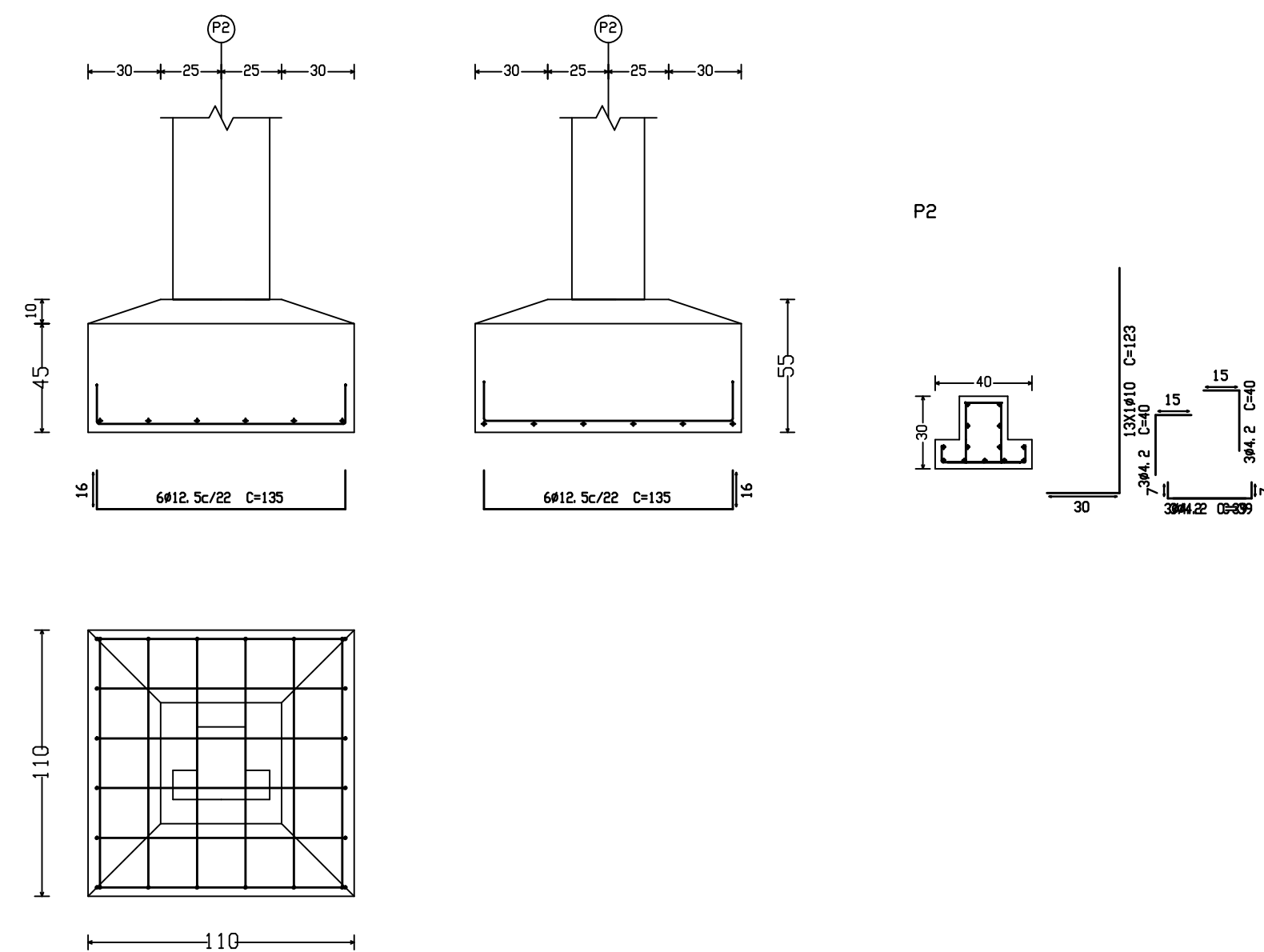
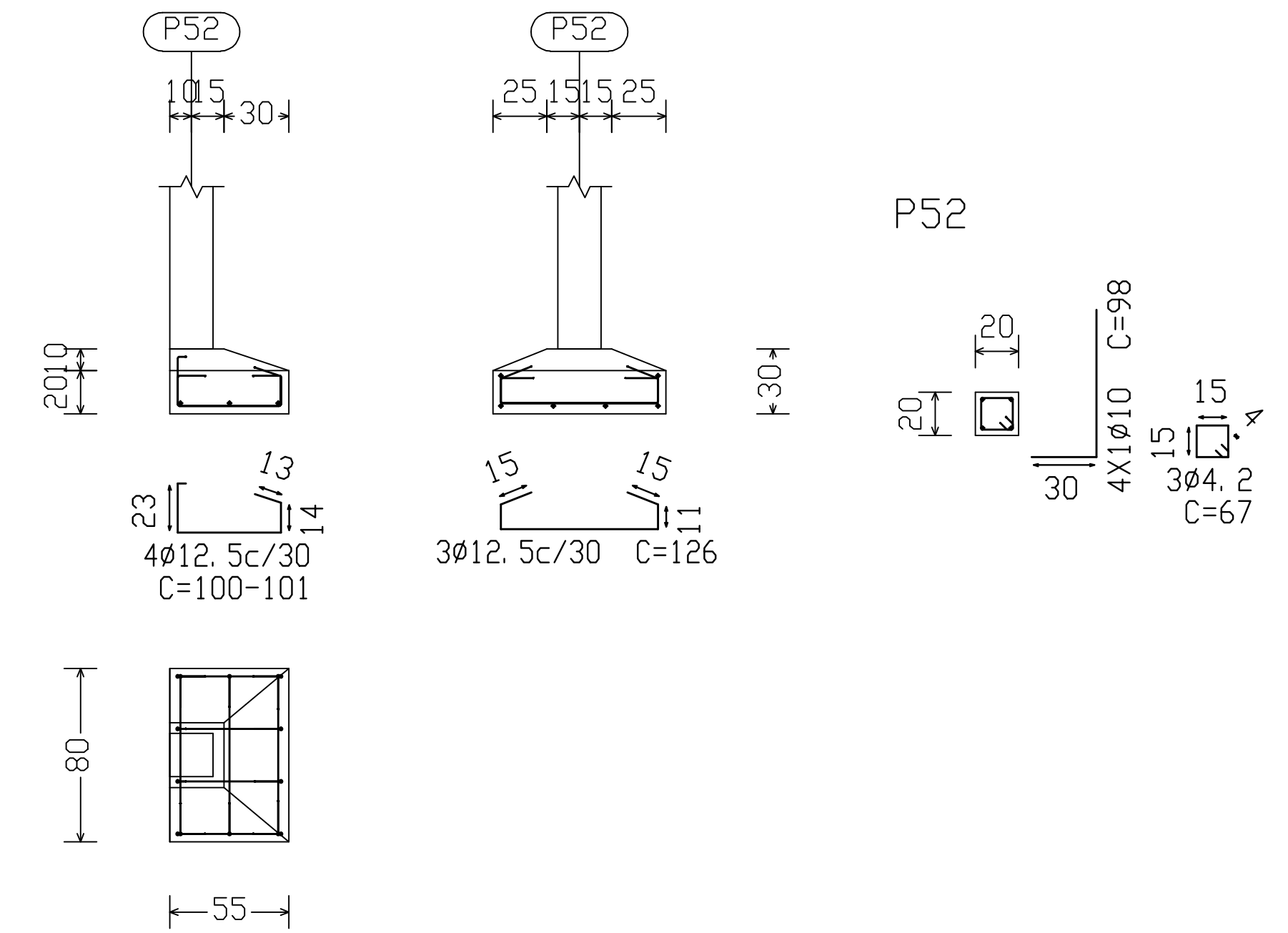


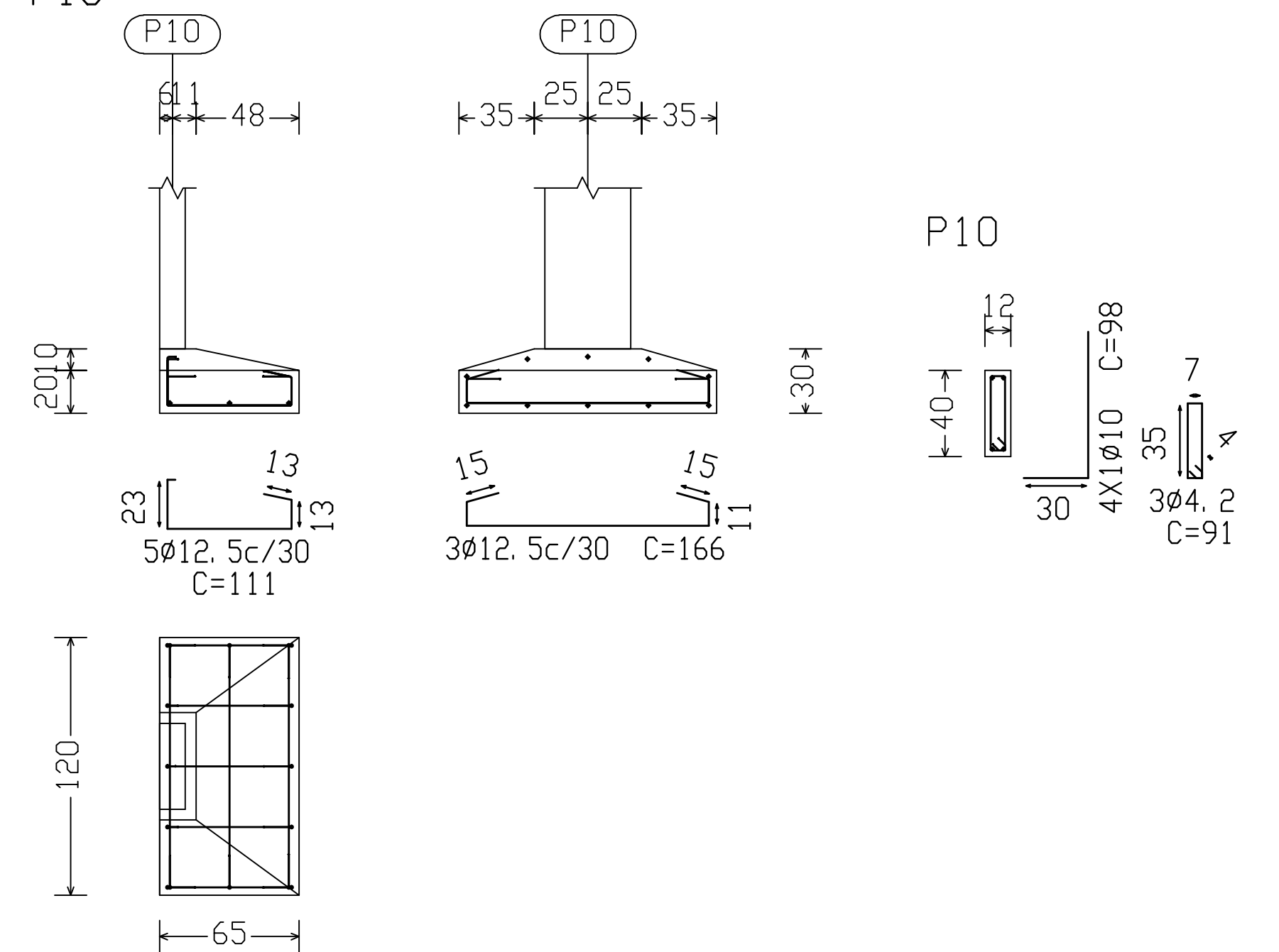
P2, P4, P6, P8, P11, P27, P30, P32, P34, P37, P13, P39, P15 e P41



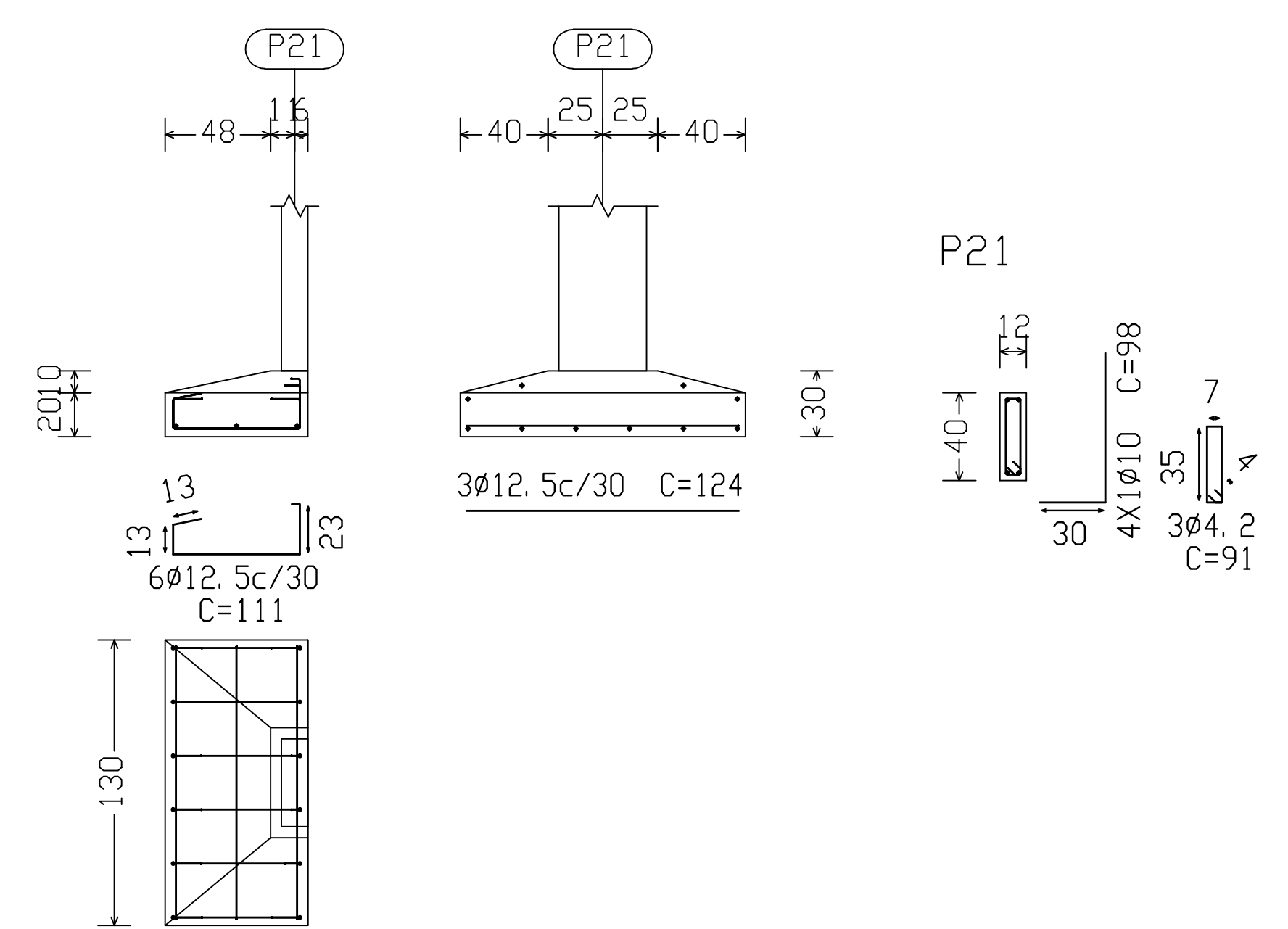
P52



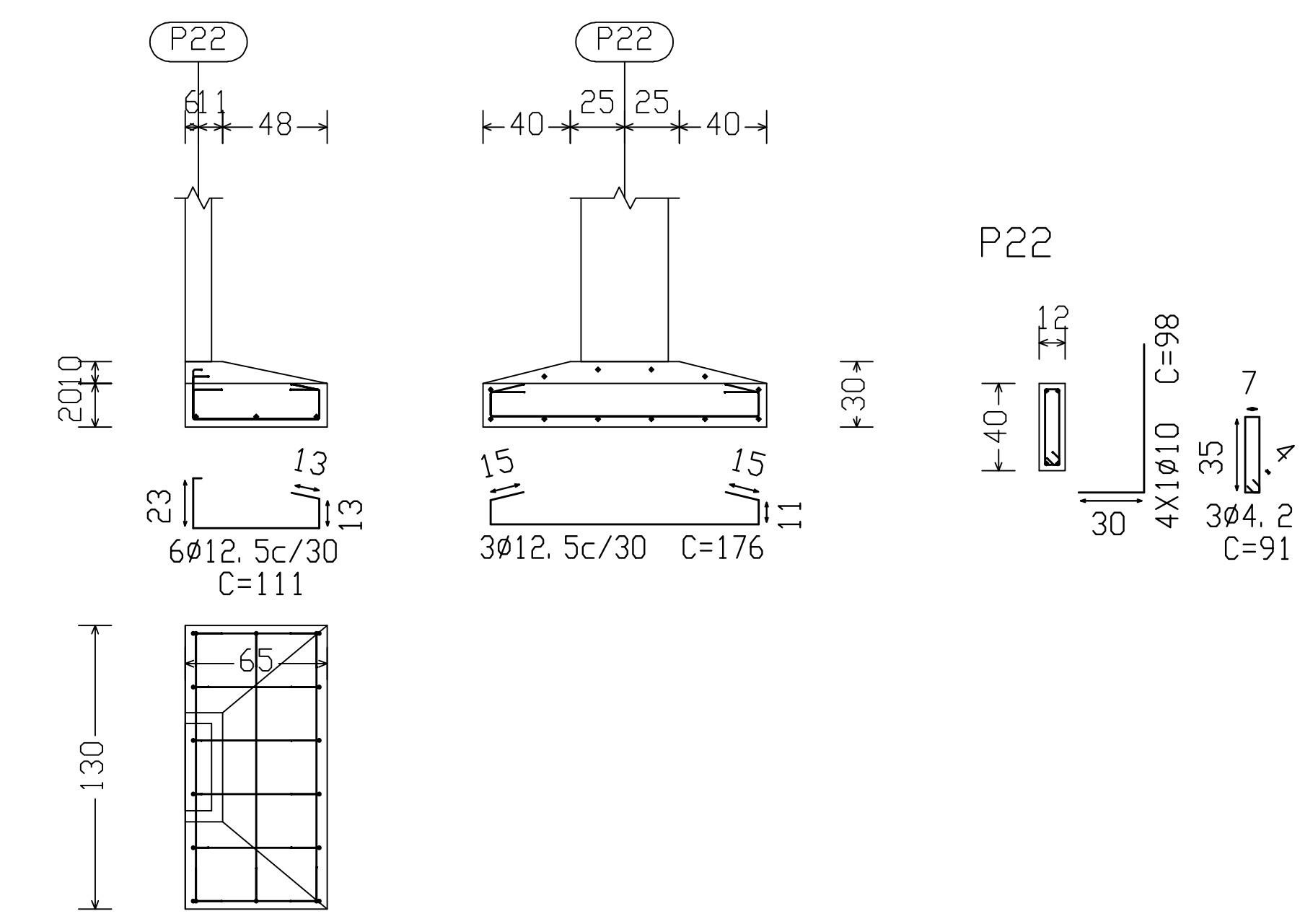
P10



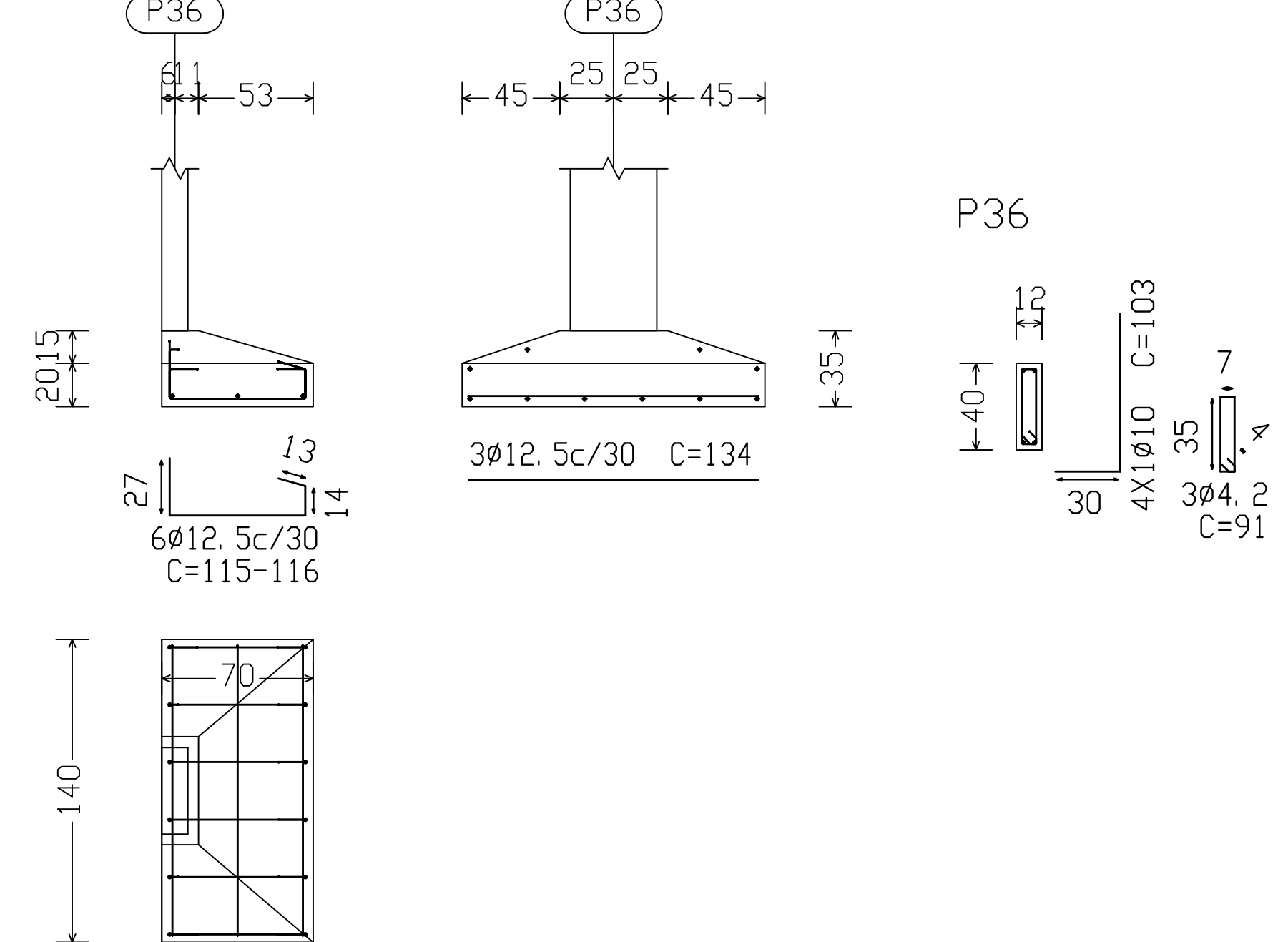
P21



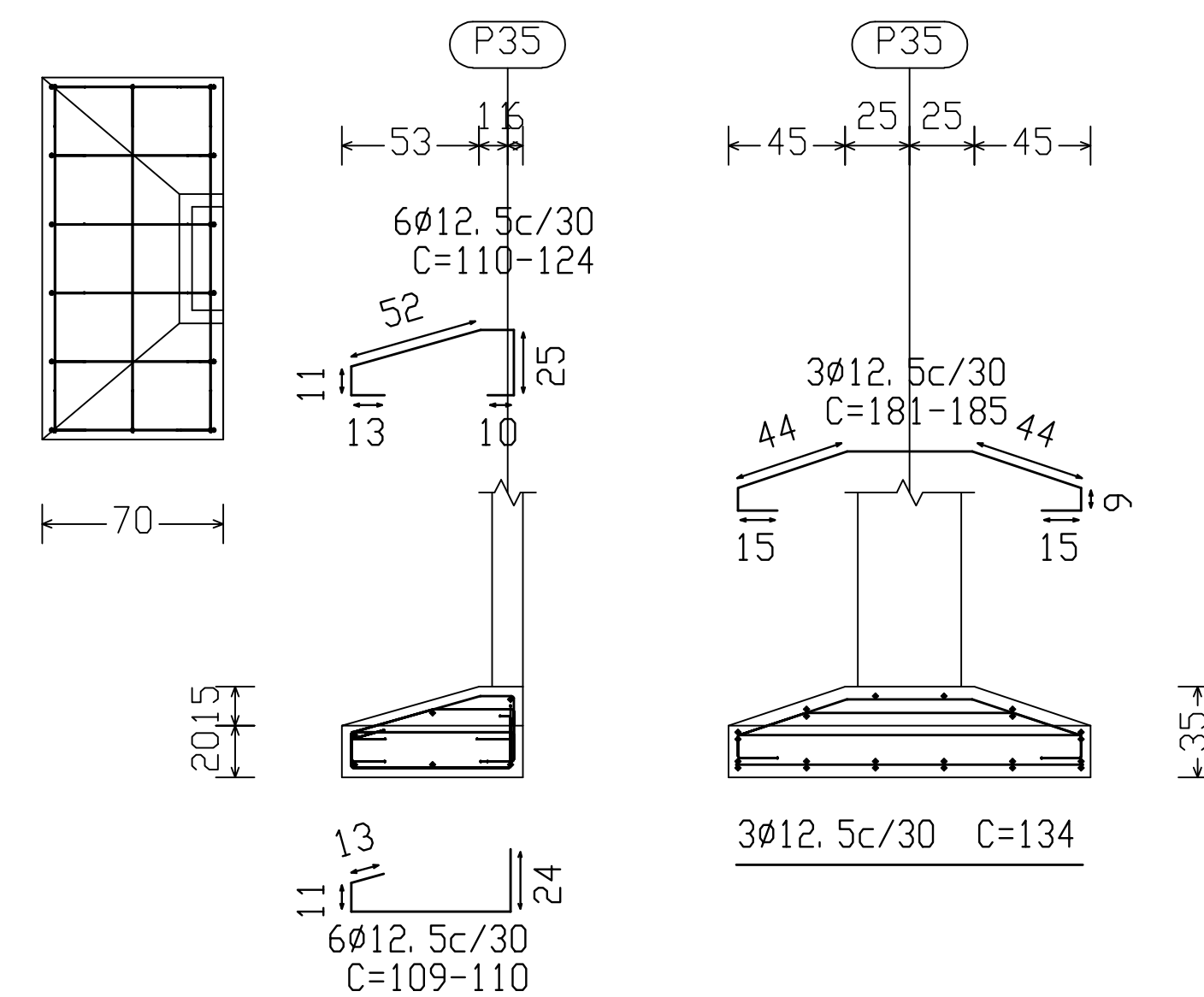
P22



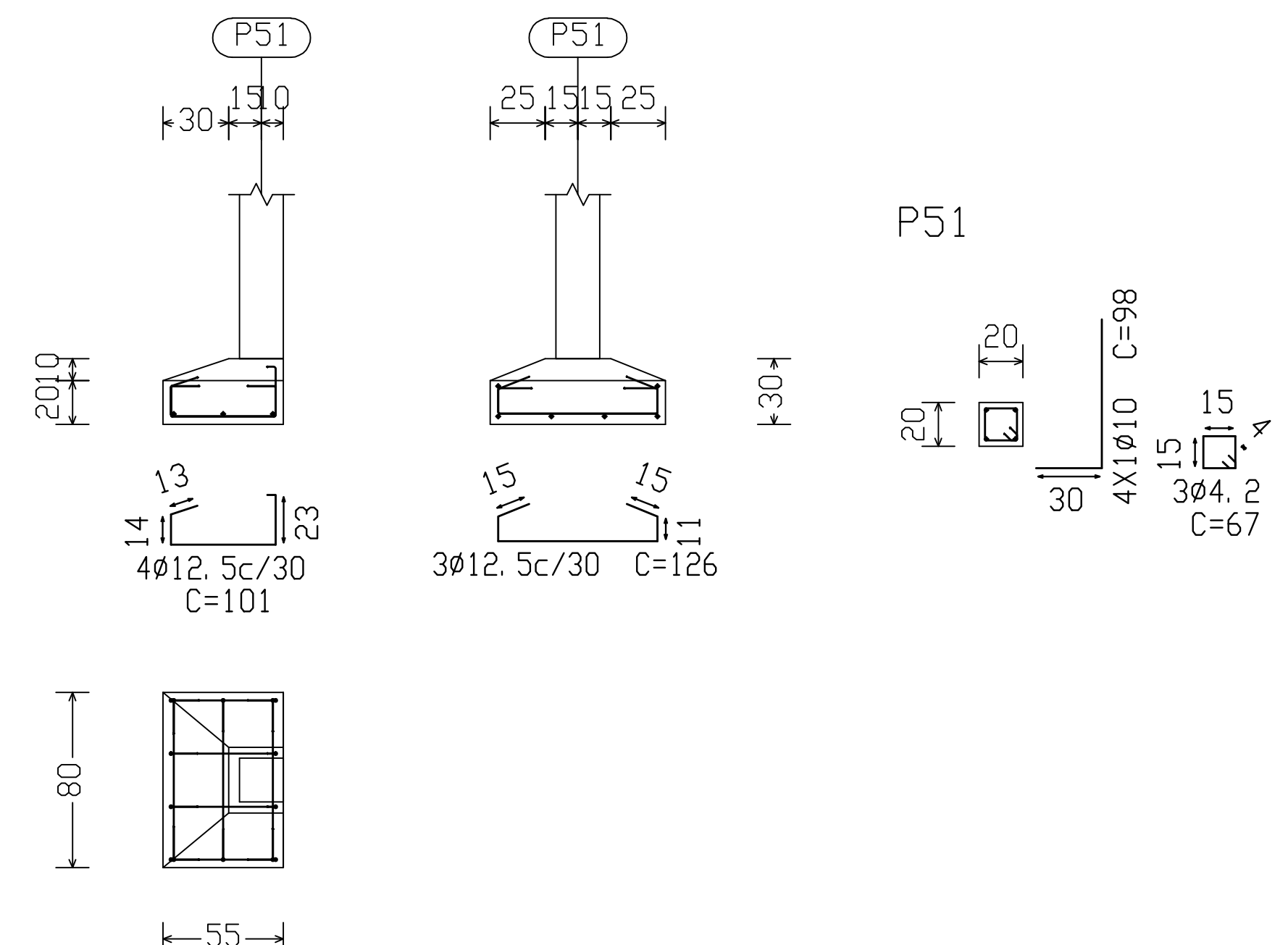
P36



P35



P51



ESPAÇO EDUCATIVO URBANO II - 06 SALAS DE AULA
 ENDEREÇO: DIVERSOS
 PROPRIETÁRIO: FUNDO DE FORTALECIMENTO PARA A ESCOLA
 AUTOR DO PROJETO: MANOEL FERNANDO PEREIRA SANTOS
 RESPONSÁVEL TÉCNICO:

PROPRIETÁRIO _____
 AUTOR DO PROJETO _____
 AUTOR DO PROJETO _____
 RESP. TÉCNICO _____

