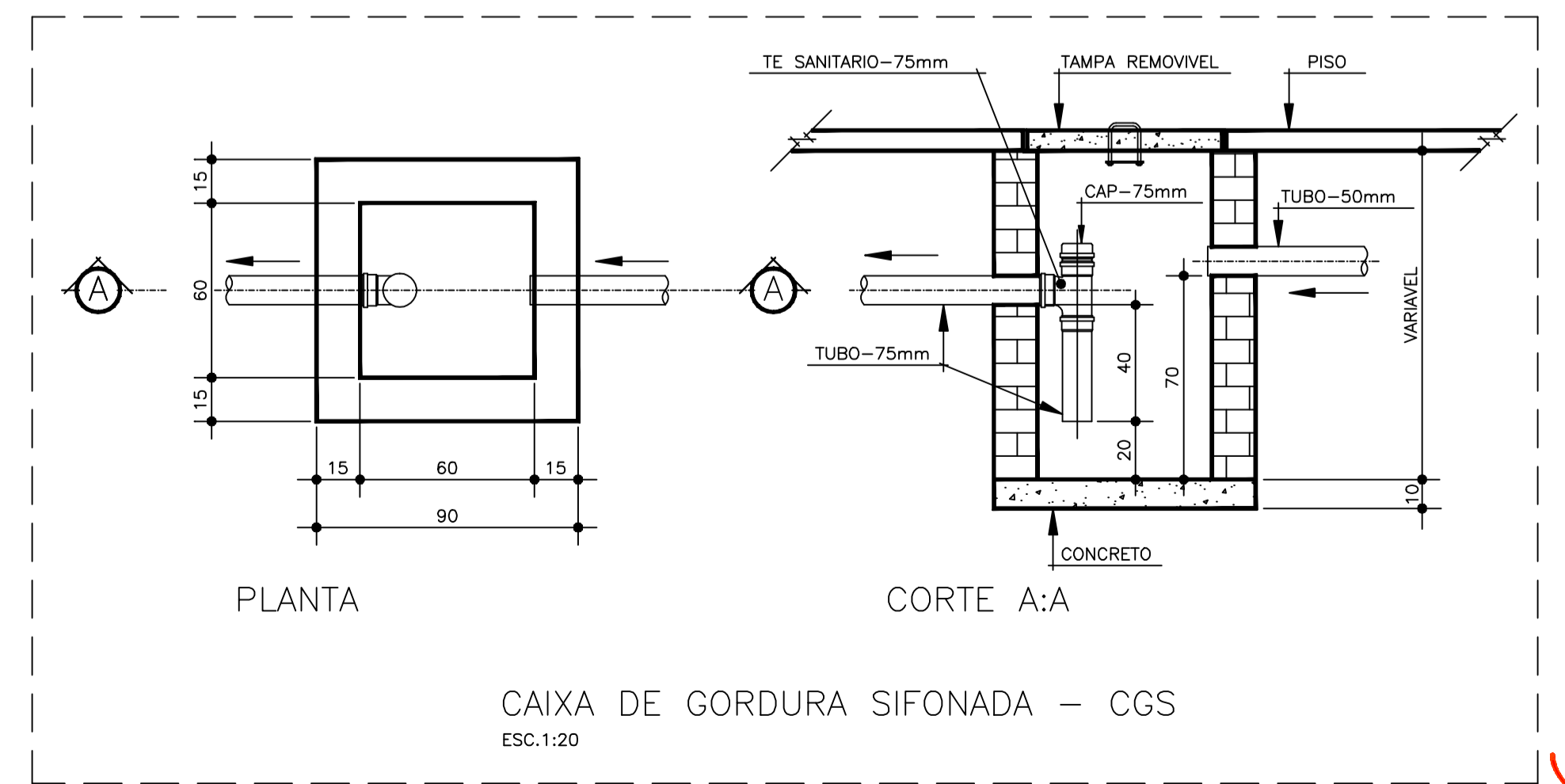
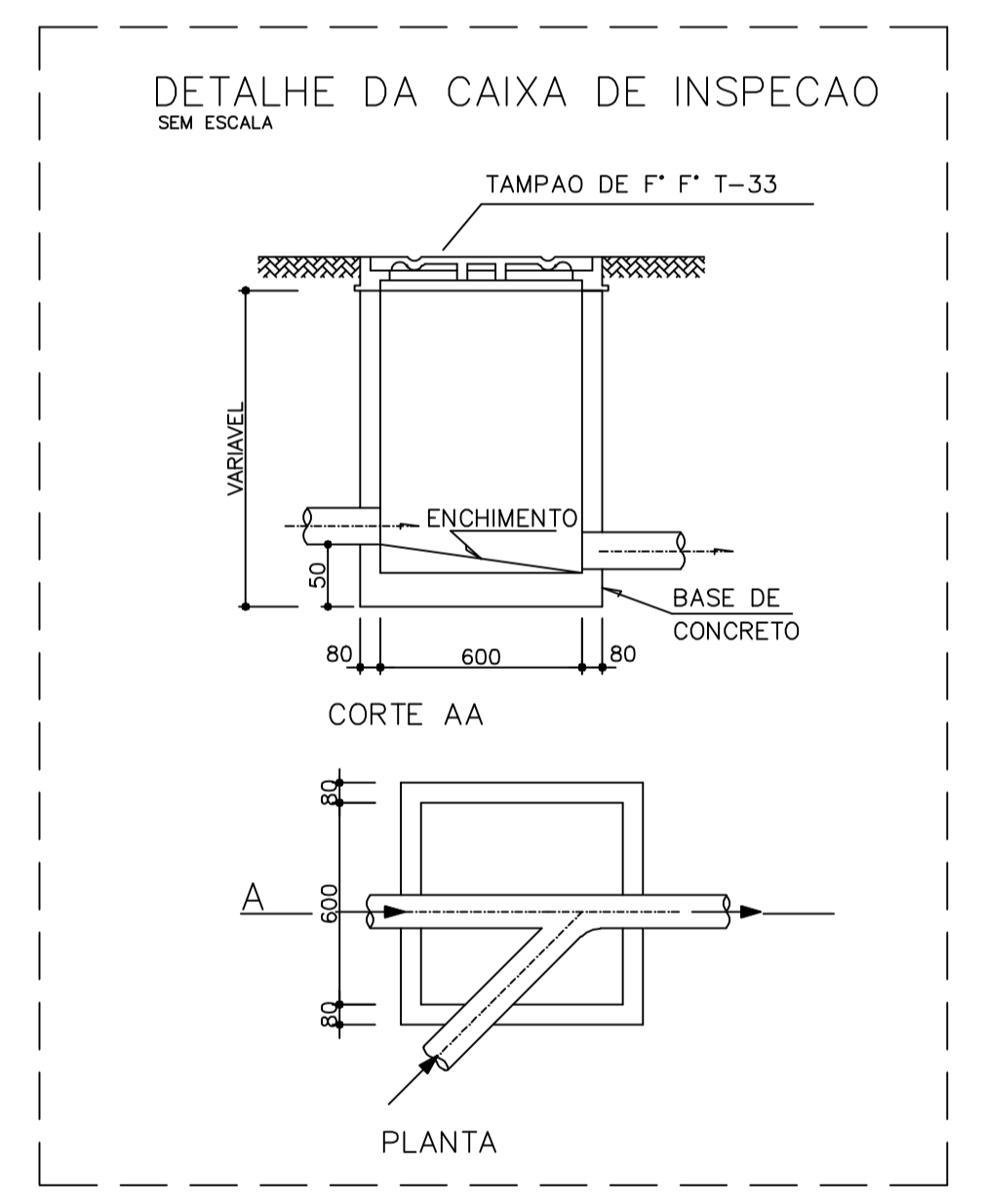


LEGENDA

[F.S.]	FOSSA SEPTICA
(SUM)	SUMIDOURO
[CI]	CAIXA DE INSPECAO
[CA]	CAIXA DE AREIA COM GRELHA
CGS	CAIXA DE GORDURA SIFONADA
RS	RALO SIFONADO
CS	CAIXA SIFONADA
[CH]	CAIXA SIFONADA HERMETICA
[CV]	COLUNA DE VENTILACAO
—	TUBULACAO DE ESGOTO
—	TUBULACAO DE VENTILACAO

NOTAS:
 1 - TODA TUBULACAO E EM PVC RIGIDO COM MEDIDAS EM MILIMETROS.
 2 - $i > 1\%$ (Inclinação mínima)
 3 - AS LIGAÇÕES DEVERÃO ATENDER OS REGULAMENTOS E NORMAS DAS CONCESSIONÁRIAS LOCAIS.



ESPAÇO EDUCATIVO URBANO II – 06 SALAS DE AULA	
ENDEREÇO:	DIVERSOS
PROPRIETÁRIO:	FUNDO DE FORTALECIMENTO PARA A ESCOLA
AUTORES DO PROJETO:	MARCELO TONIAZZO LISSA GUSTAVO SILVEIRA
RESPONSÁVEL TÉCNICO:	
PROPRIETÁRIO	
AUTOR DO PROJETO	CREA 8.432 D-DF
AUTOR DO PROJETO	CREA 9.784 D-DF
RESP. TÉCNICO	
DLFO	CREA
PROJETO_HIDRO_SANITÁRIO	
PLANTA BAIXA – ESGOTO	
FOLHA 04/05	
REVISÃO: 01-2008	DATA: ABRIL/2008
ESCALA: INDICADA	DESENHO:
VISTO:	

ARQUITETURA E CONSTRUÇÃO LTDA. (061) 9985-9115 - MARCELO / (061) 9985-9100 - GUSTAVO / (0 31 41) 2544-5011 / 303-3932 (TELEFAX)