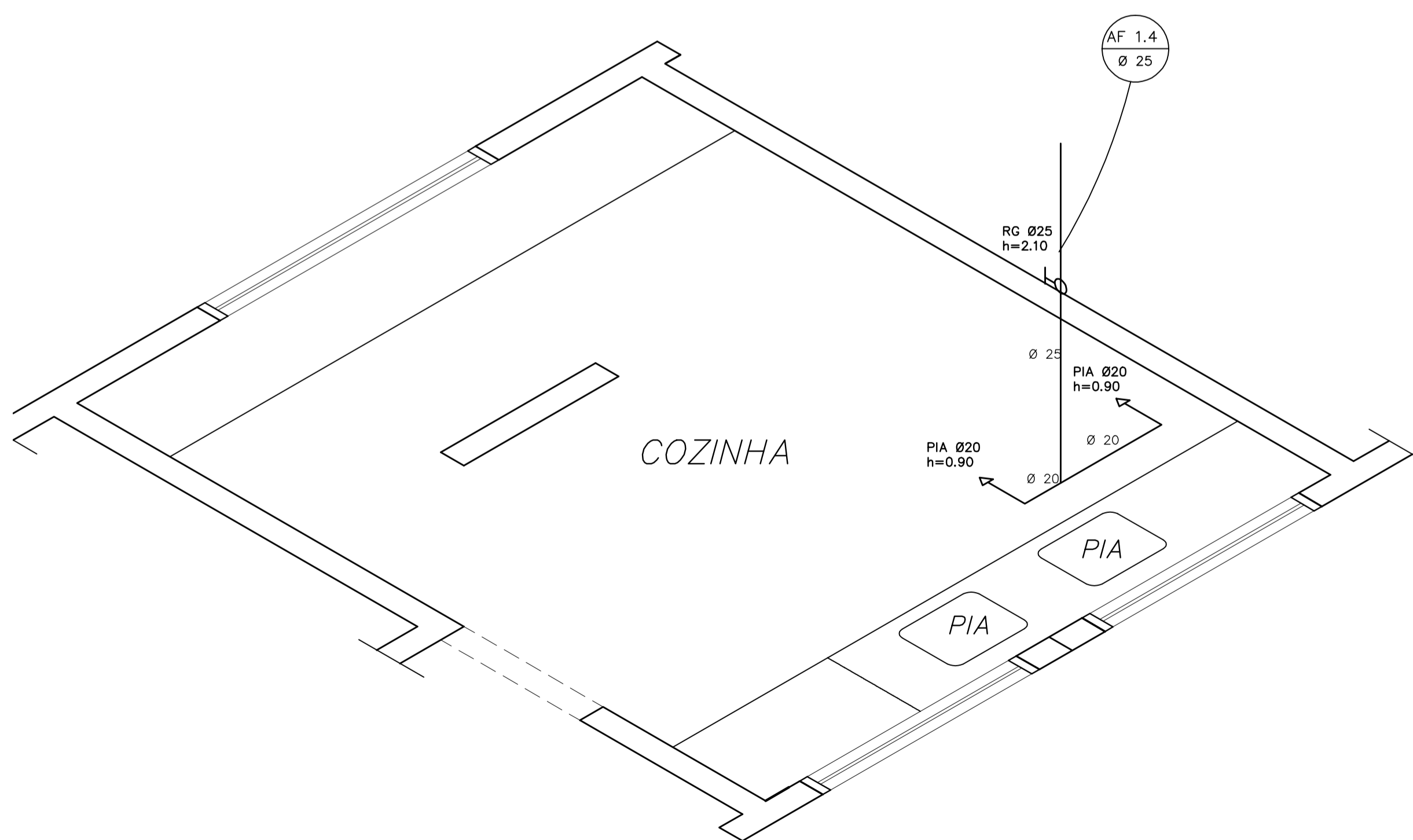
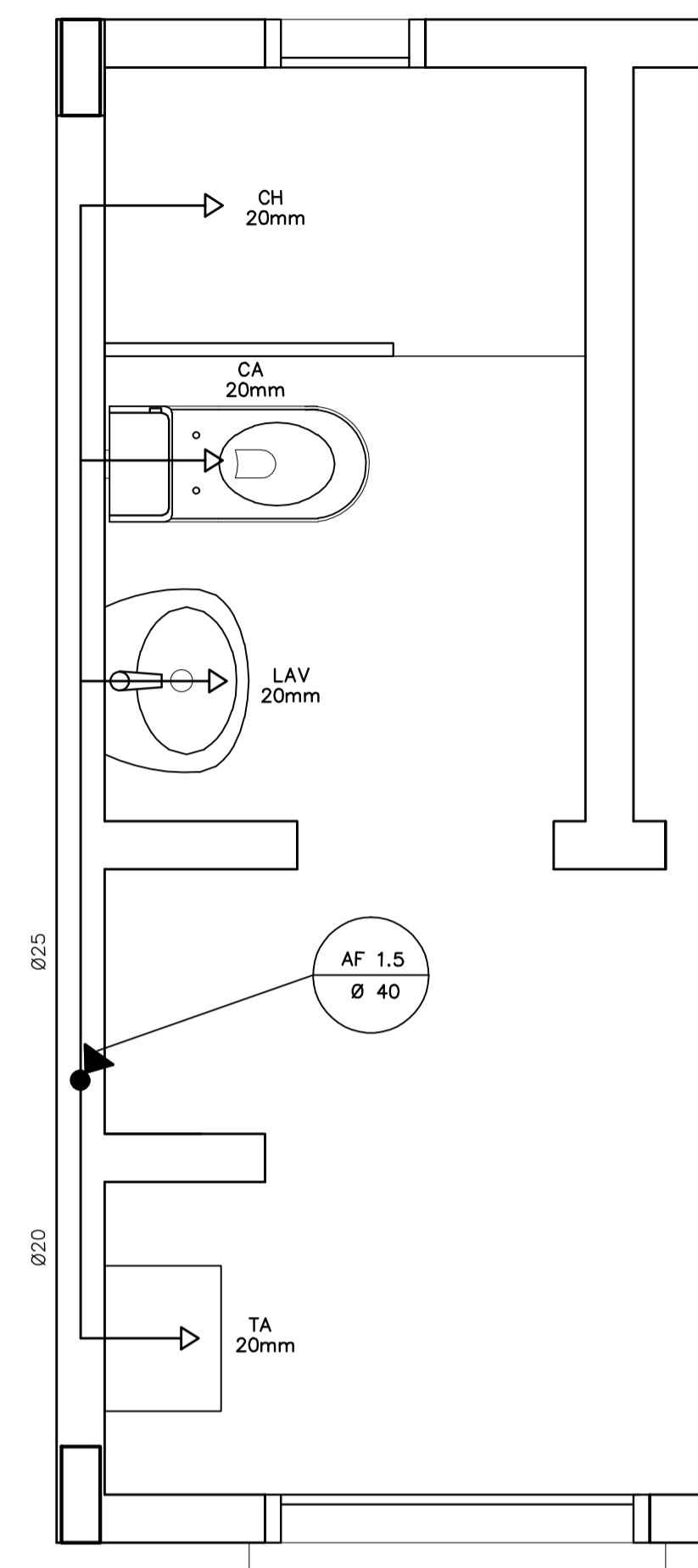


COZINHA  
ESQUEMA ISOMÉTRICO  
ESCALA: 1/20

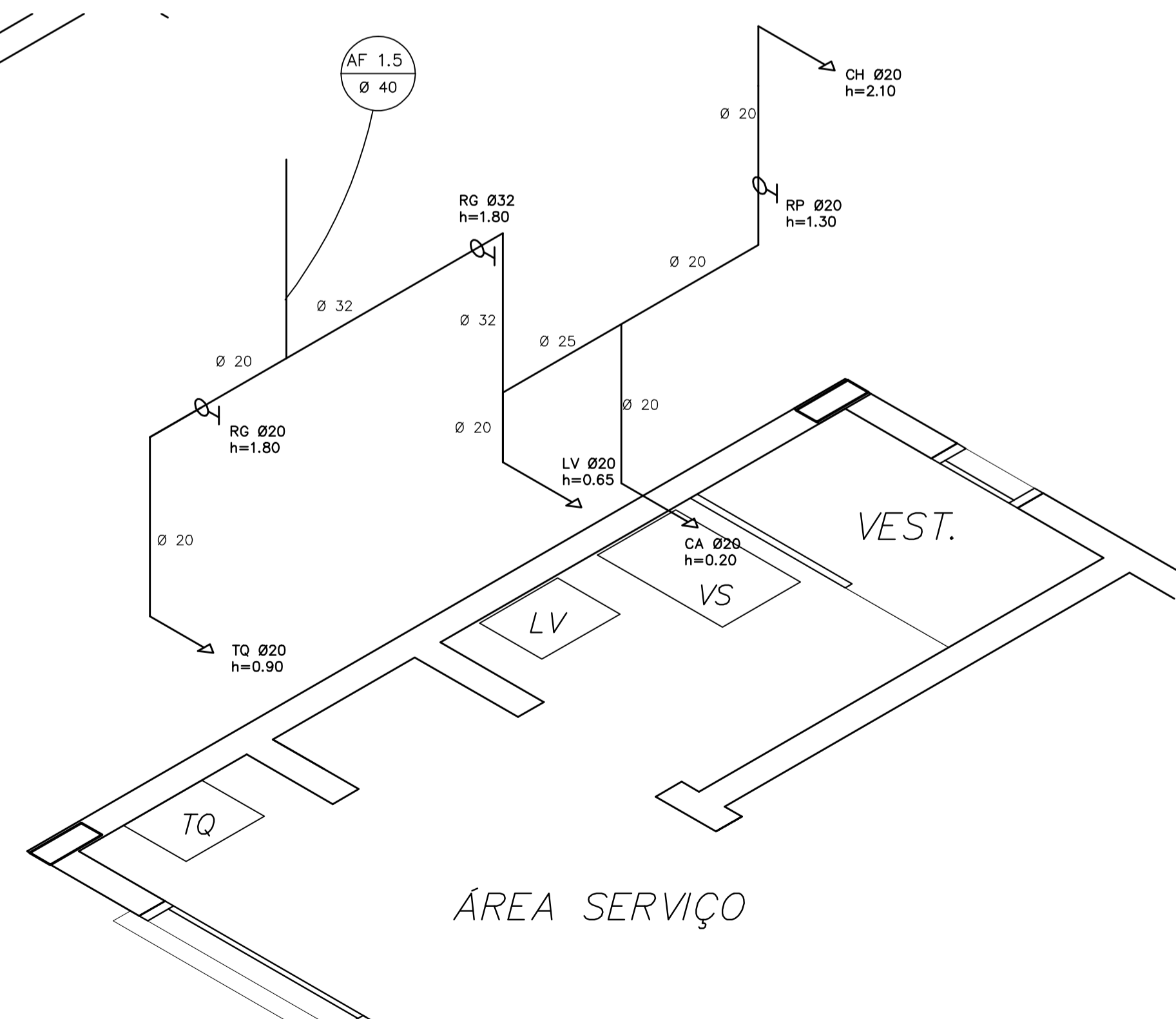


COZINHA  
ESQUEMA ISOMÉTRICO  
ESCALA: 1/20

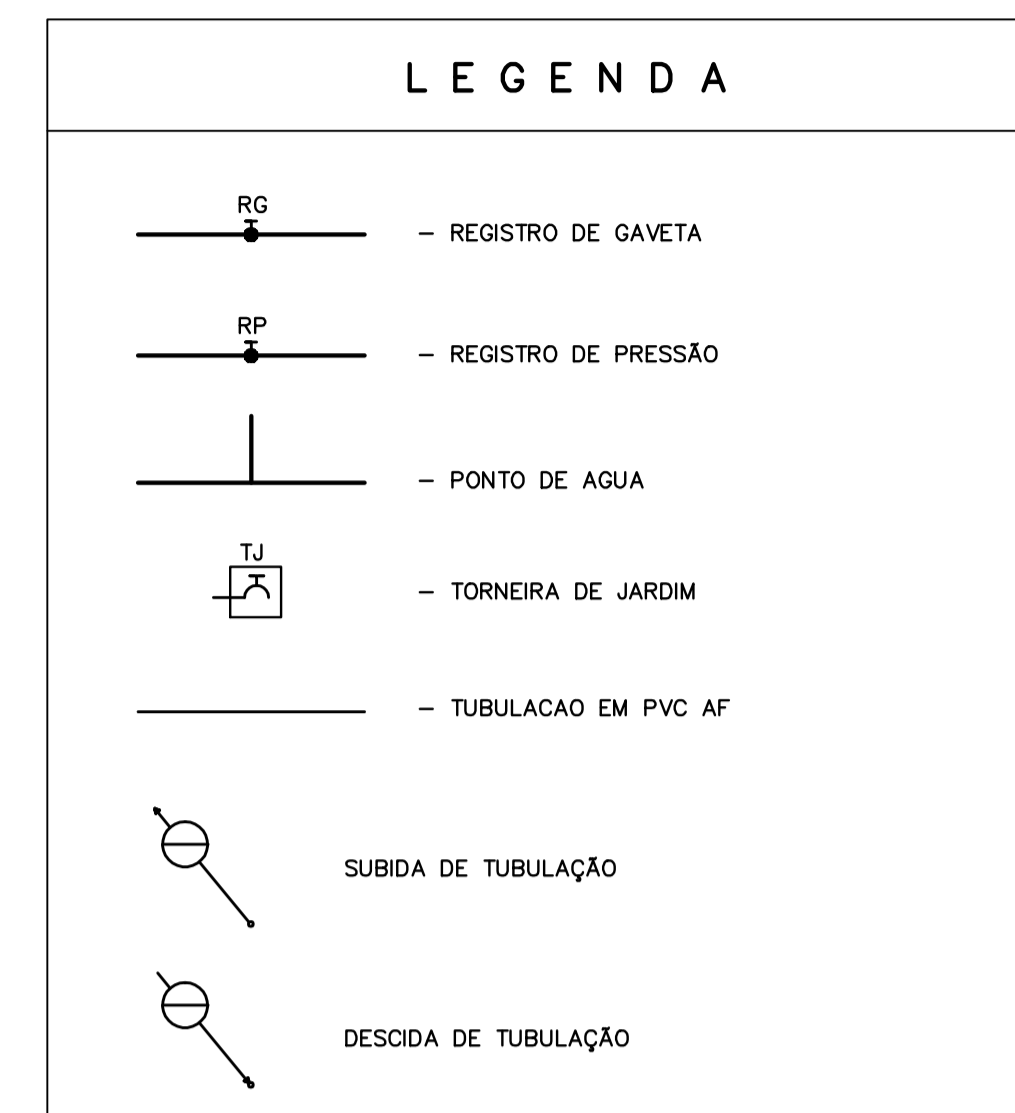
- LEGENDA**
- LV = Lavatório
  - CA = Caixa acoplada
  - TQ = Tanque
  - VS = Vaso Sanitário
  - MIC = Mictório
  - CH = Chuveiro
  - RG = Registro de Gaveta
  - RP = Registro de Pressão
  - VD = Válvula de descarga



ÁREA DE SERVIÇO E VESTIÁRIO  
ESQUEMA ISOMÉTRICO  
ESCALA: 1/20



ÁREA DE SERVIÇO E VESTIÁRIO  
ESQUEMA ISOMÉTRICO  
ESCALA: 1/20



- OBSERVAÇÕES :**
1. TODA TUBULAÇÃO SERÁ EM PVC RÍGIDO SOLDÁVEL CLASSE 15, COM OS DIÂMETROS (mm) INDICADOS.
  3. AS TORNEIRAS DE JARDIM FICARÃO A 50 cm DO NÍVEL DO TERRENO.
  5. AS TUBULAÇÕES QUE PASSAM PELO SOLO SERÃO ENTERRADAS COMO INDICADO PELAS RESPECTIVAS PROFUNDIDADES. VER DETALHE TUBULAÇÃO ENTERRADA.

<span style="font-weight: bold; font-size: small;">Ministério da Educação</span> <span style="font-size: x-small;">Fundo Nacional de Desenvolvimento da Educação</span>	
ESPAÇO EDUCATIVO URBANO II - 06 SALAS DE AULA	
ENDEREÇO:	DIVERSOS
PROPRIETÁRIO:	FUNDO DE FORTALECIMENTO PARA A ESCOLA
AUTORES DO PROJETO :	CGEAN - BRASÍLIA (DF)
RESPONSÁVEL TÉCNICO:	
PROPRIETÁRIO	_____
AUTOR DO PROJETO	_____
AUTOR DO PROJETO	_____
RESP. TÉCNICO	_____
DLFO	CREA
ARQUITETURA	FOLHA
HID	02 / 05
PLANTA BAIXA E ISOMÉTRICAS COZINHA E VESTIÁRIO	
REVISÃO: 01-2006	DATA : ABRIL/2006
ESCALA : INDICADA	DESENHO :
VISTO:	

ARQUITETURA E CONSTRUÇÃO LTDA (061) 9985-9115 - MARCELO / (061) 9989-9190 - GUSTAVO / (0 XX 61) 234-5311 / 963-3292 (TELEFAX)