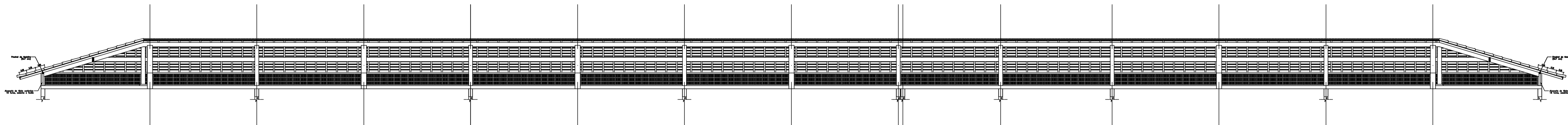
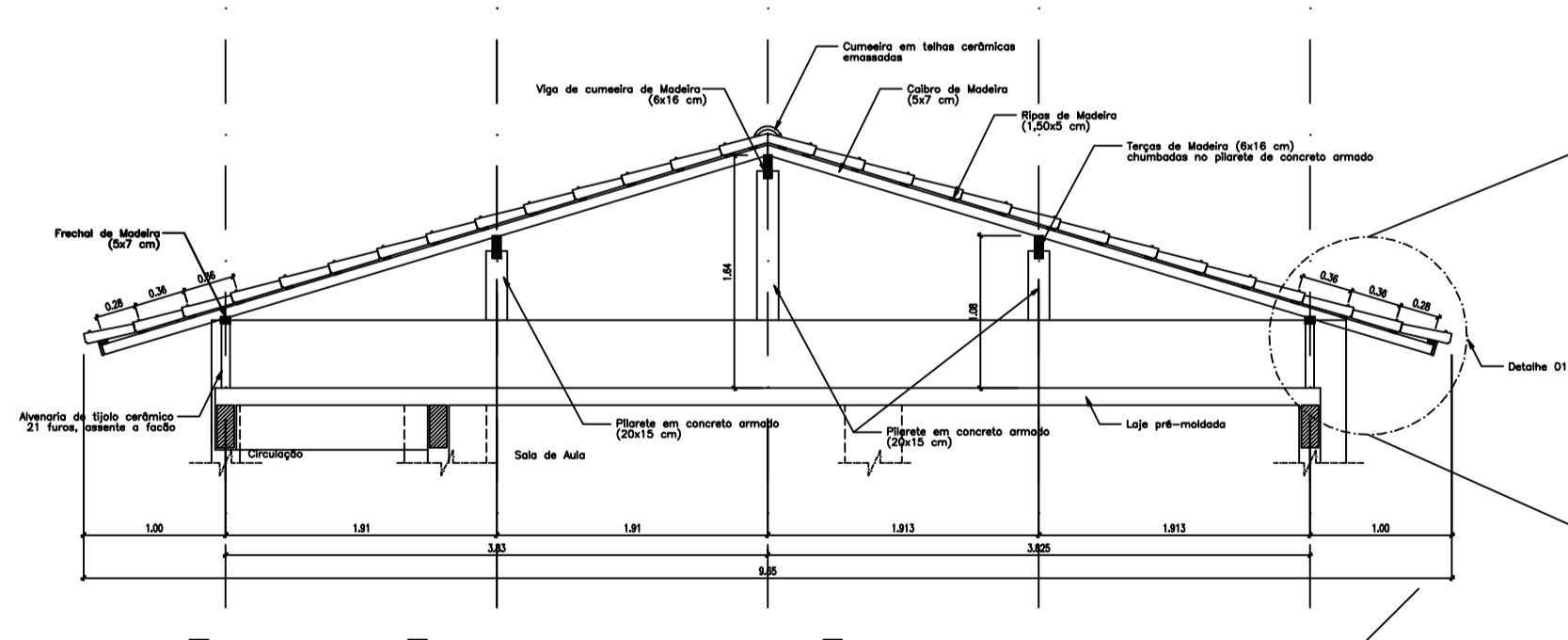


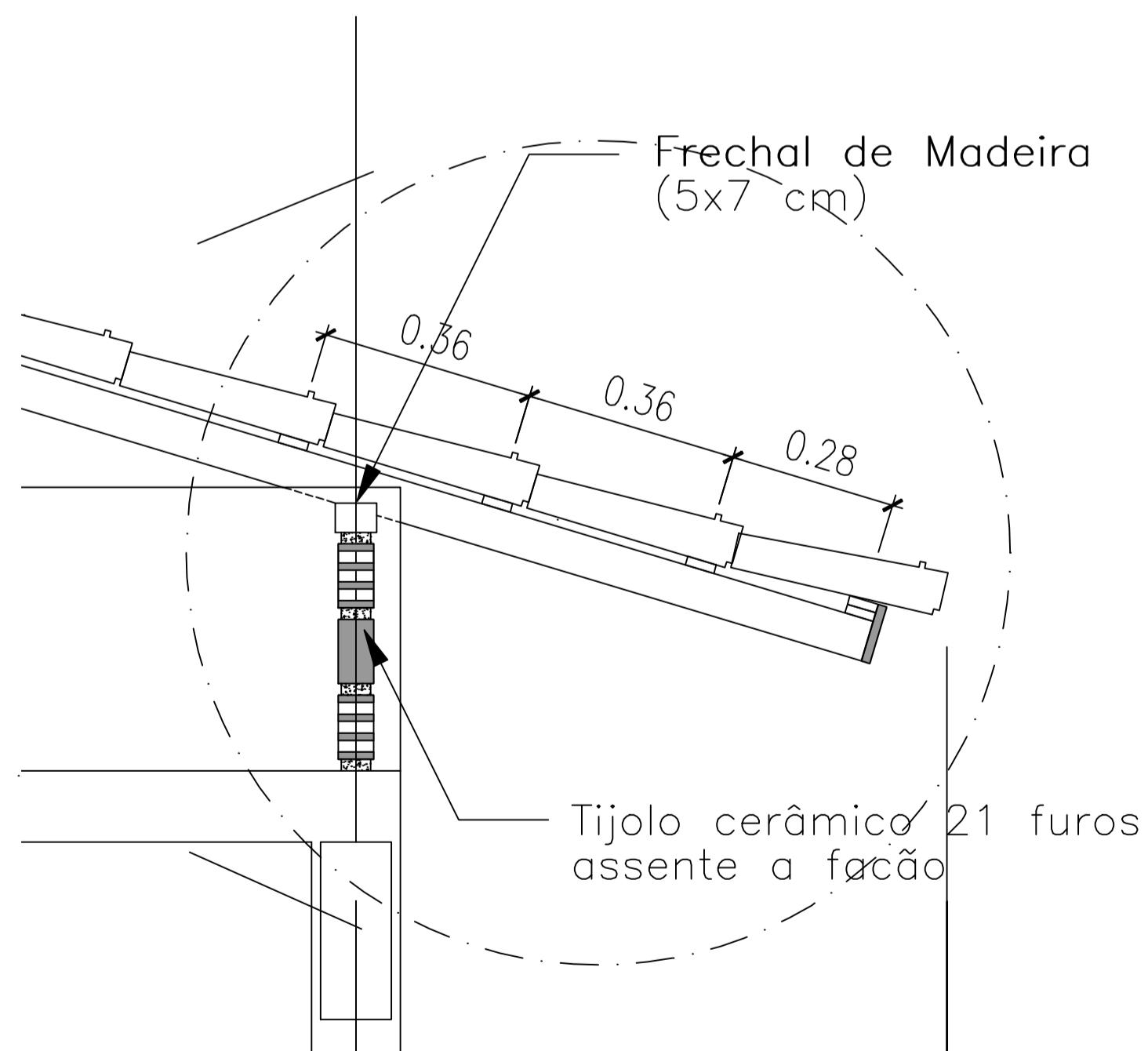
PLANTA TELHADO
ESC.: 1 / 75



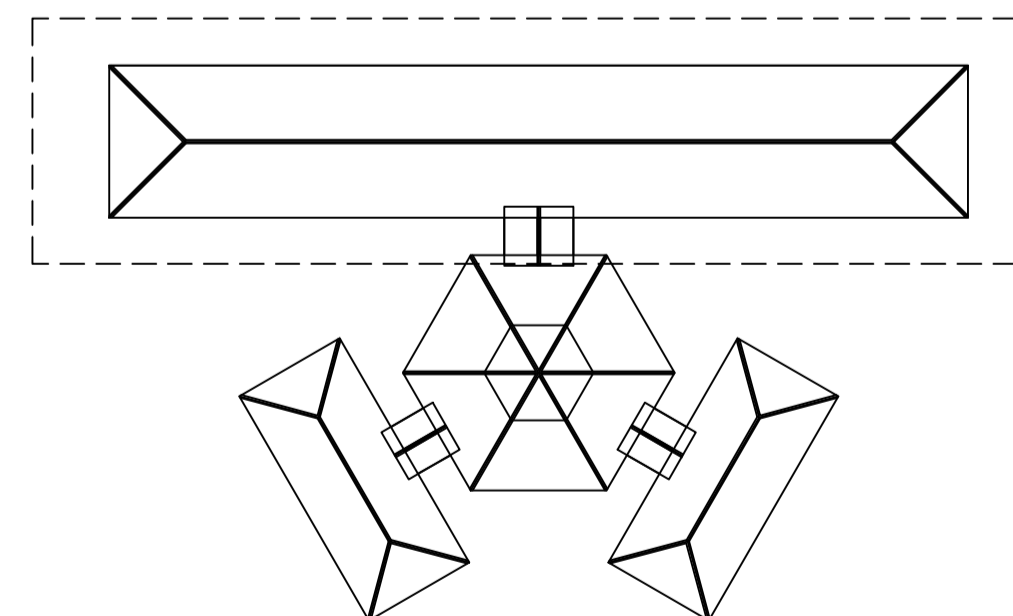
CORTE BB
ESC.: 1 / 75



CORTE AA
ESC.: 1 / 50



DETALHE 01
ESC.: 1 / 50



SITUAÇÃO



ESPAÇO EDUCATIVO URBANO II - 06 SALAS DE AULA

ENDEREÇO: DIVERSOS
PROPRIETÁRIO: FUNDO DE FORTALECIMENTO PARA A ESCOLA
AUTORES DO PROJETO:

RESPONSÁVEL TÉCNICO:

PROPRIETÁRIO
AUTOR DO PROJETO
AUTOR DO PROJETO
RESP. TÉCNICO

DILFO

CREA

EST

ESTRUTURA DO TELHADO (MADEIRA)
BLOCO PEDAGÓGICO
ESTRUTURA DO TELHADO

FOLHA

04 / 04

REVISÃO: 04/2006 DATA: ABR/2006 ESCALA: INDICADAS DESENHO: VISTO: