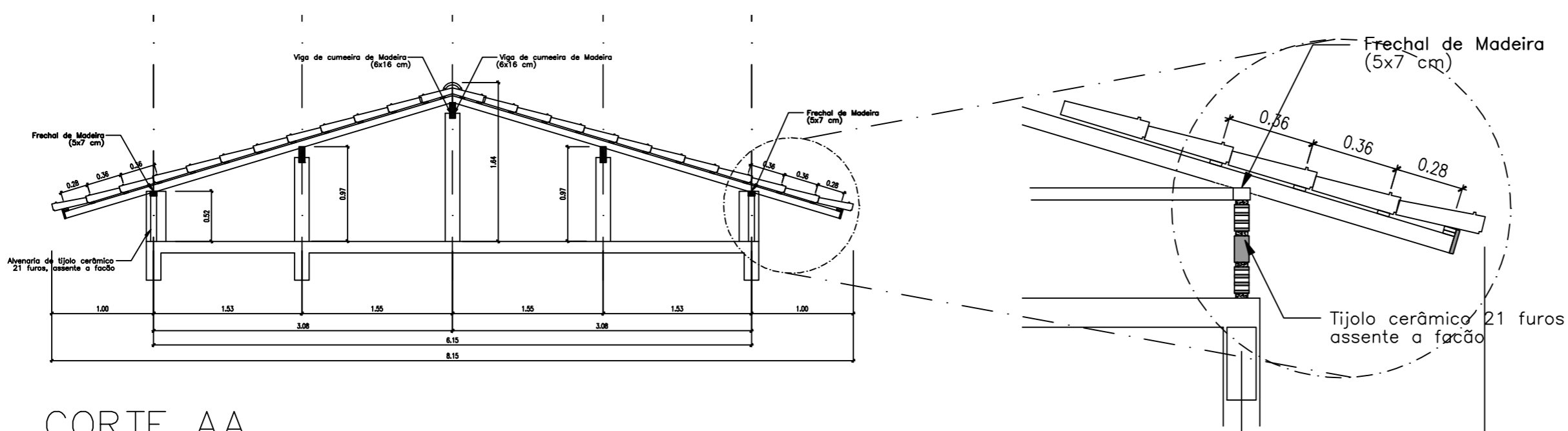
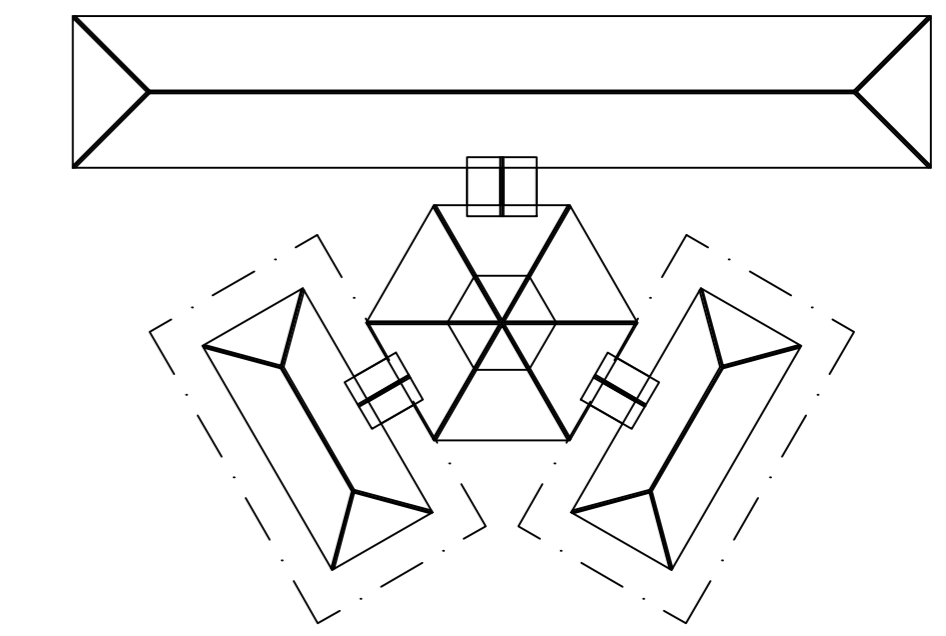


PLANTA TELHADO
ESC.: 1 / 75



CORTE AA
ESC.: 1 / 50

DETALHE 01
ESC.: 1 / 25



SITUAÇÃO



ESPAÇO EDUCATIVO URBANO II – 06 SALAS DE AULA

ENDEREÇO: DIVERSOS
PROPRIETÁRIO: FUNDO DE FORTALECIMENTO PARA A ESCOLA

AUTORES DO PROJETO :

RESPONSÁVEL TÉCNICO:

PROPRIETÁRIO

AUTOR DO PROJETO

AUTOR DO PROJETO

RESP. TÉCNICO

DLFO	CREA
------	------

EST	ESTRUTURA DO TELHADO (MADEIRA)	FOLHA
	BLOCOS ADMINISTRATIVO/SERVIÇOS ESTRUTURA DO TELHADO	03 / 04

REVISÃO: 02-2006	DATA: ABR/2006	ESCALA: INDICADAS	DESENHO:	VISTO:
------------------	----------------	-------------------	----------	--------