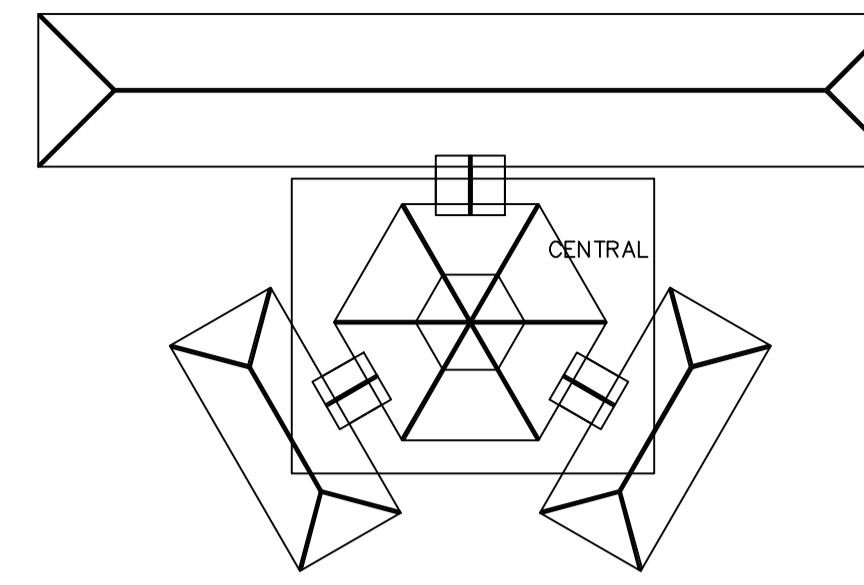
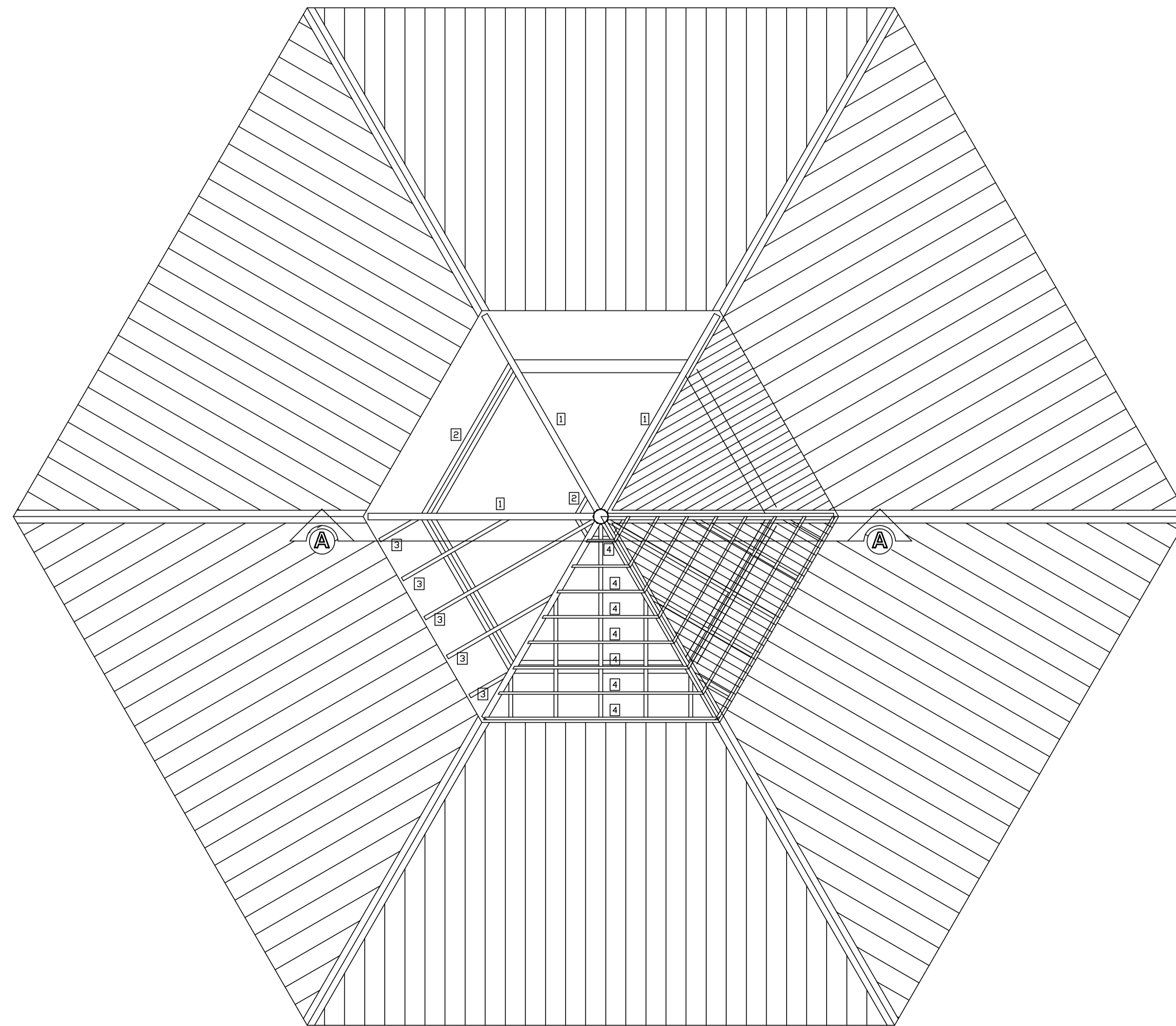


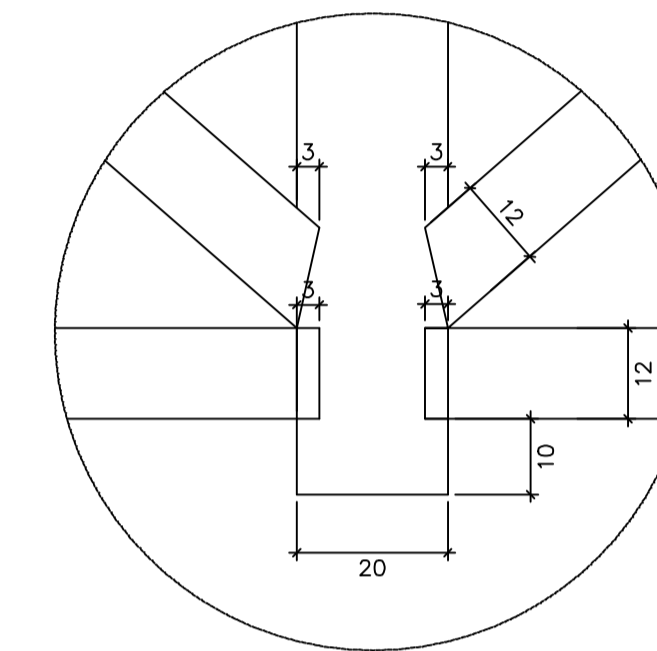
CORTE A-A
 ESCALA 1/25



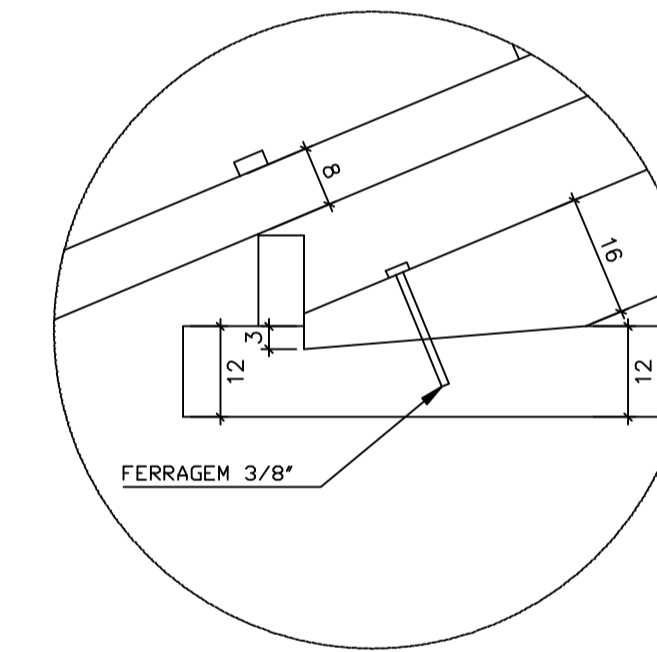
SITUAÇÃO



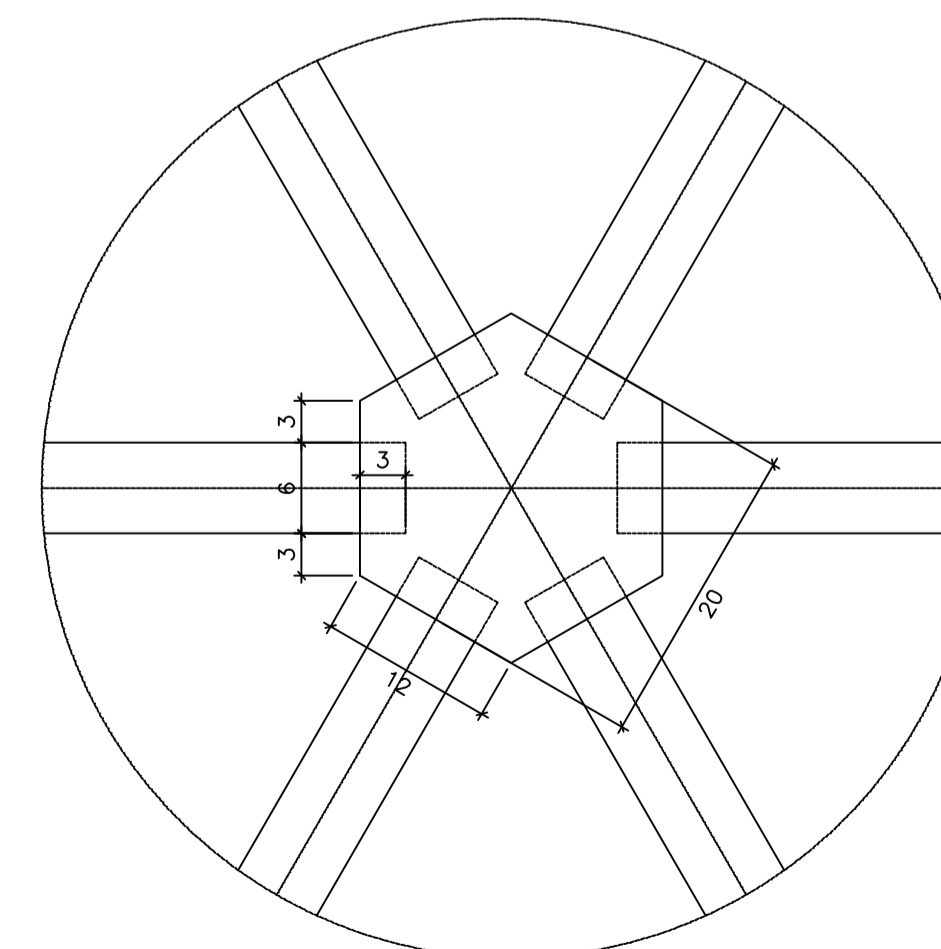
COBERTURA - BLOCO CENTRAL - TOPO
 ESCALA 1/50



DETALHE 01
 ESCALA 1/10



DETALHE 02
 ESCALA 1/10



DETALHE 03
 ESCALA 1/5

LISTA DE MATERIAL

ITEM	DESCR.	QUANT.	UNIT.	COMP.
1	EMPENA DE MADEIRA DE IPE OU SIMILAR (6X16)	6	pc	2.65
2	TERÇA DE MADEIRA DE IPE OU SIMILAR (6X12)	36	m	variavel
3	CAIBRO DE MADEIRA DE IPE OU SIMILAR (6X8)	54	m	variavel
4	RIPA DE MADEIRA DE IPE OU SIMILAR (2X4)	100	m	variavel
5	ESCORDA DE MADEIRA DE IPE OU SIMILAR (6X12)	12	pc	1.10
6	LENHA DE MADEIRA DE IPE OU SIMILAR (6X12)	6	pc	2.60
7	PENDURAL EXAGONAL (20X20)	1	pc	1.35

NOTA - MADEIRA IPE OU SIMILAR
 TODA ESTRUTURA DEVERÁ RECEBER 2 DEMÃOS DE VERNIZ.



Ministério da Educação



ESPAÇO EDUCATIVO URBANO II - 06 SALAS DE AULA

ENDEREÇO: DIVERSOS

PROPRIETÁRIO: FUNDO DE FORTALECIMENTO PARA A ESCOLA

AUTORES DO PROJETO:

RESPONSÁVEL TÉCNICO:

PROPRIETÁRIO _____

AUTOR DO PROJETO _____

AUTOR DO PROJETO _____

RESP. TÉCNICO _____

DLFO

CREA

EST

ESTRUTURA DO TELhado (MADEIRA)

BLOCOS CENTRAL - LANTERNIM
 DETALHAMENTO DO TELhado

FOLHA

02/04

REVISÃO: 01-2005 DATA: JAN/2005 ESCALA: INDICADA DESENHO: VISTO: