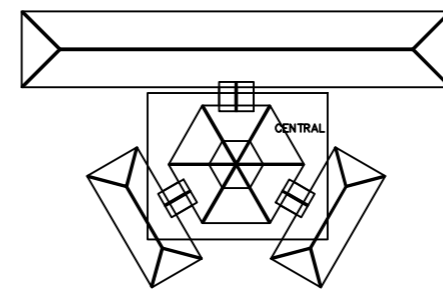
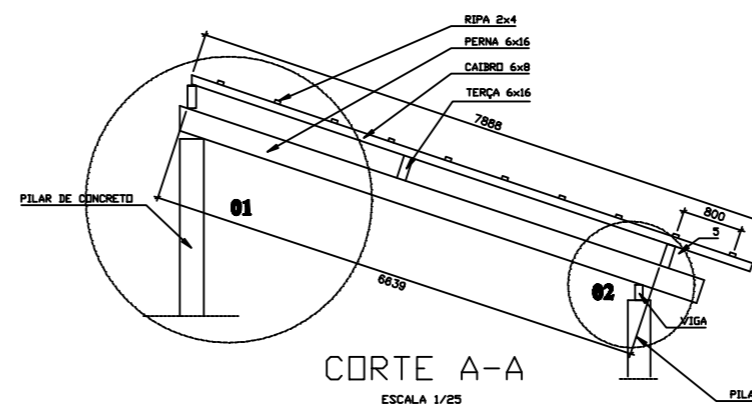


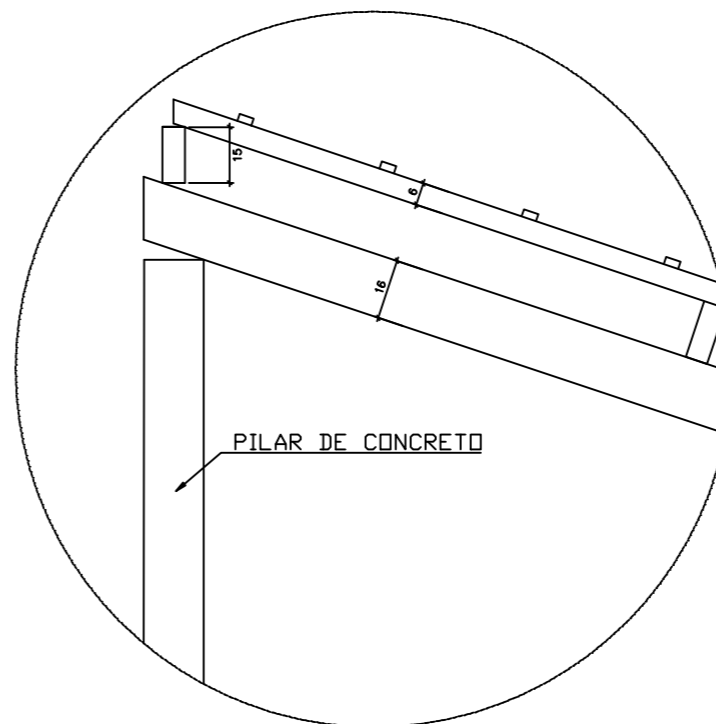
COBERTURA - BLOCO CENTRAL
ESCALA 1/50



SITUAÇÃO



CORTE A-A
ESCALA 1/25



DETALHE 01
MINI ESCALA

L1000 ARQUITETURA E CONSTRUÇÃO LTDA (011) 9880-9115 - MARCELO / (011) 9880-9100 - GUSTAVO / (0 XX 61) 234-8811 / 242-2022 (TELEFAX)

ESPAÇO EDUCACIONAL URBANO II - 06 SALAS DE AULA	
ENDEREÇO:	DIVERSOS
PROPRIETÁRIO:	FUNDO DE FORTALECIMENTO PARA A ESCOLA
AUTORES DO PROJETO :	MARCELO TONIAZZO LISSA GUSTAVO SILVEIRA
RESPONSÁVEL TÉCNICO:	
PROPRIETÁRIO	_____
AUTOR DO PROJETO	_____ CREA 8432 D-BF
AUTOR DO PROJETO	_____ CREA 9784 D-BF
RESP. TÉCNICO	_____
DLFO	CREA
ESTRUTURA DO TELHADO (MADEIRA)	
BLOCOS CENTRAL DETALHAMENTO DO TELHADO	
EST	01 / 04
REVISÃO:	01-2005
DATA :	JAN/2005
ESCALA :	INDICADA
DESENHO :	
VISTO:	