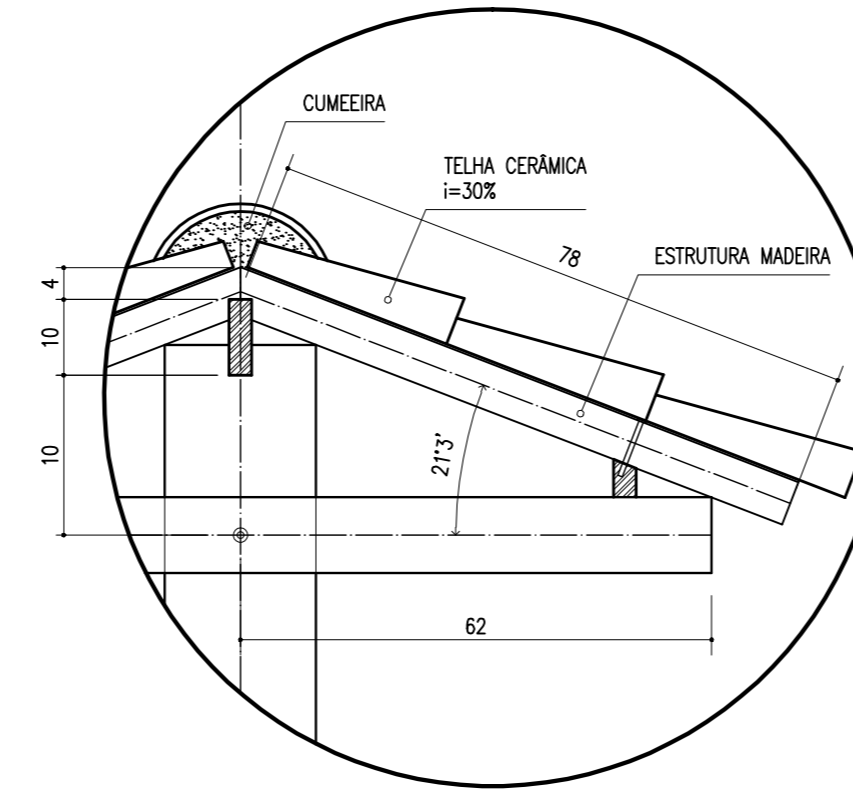
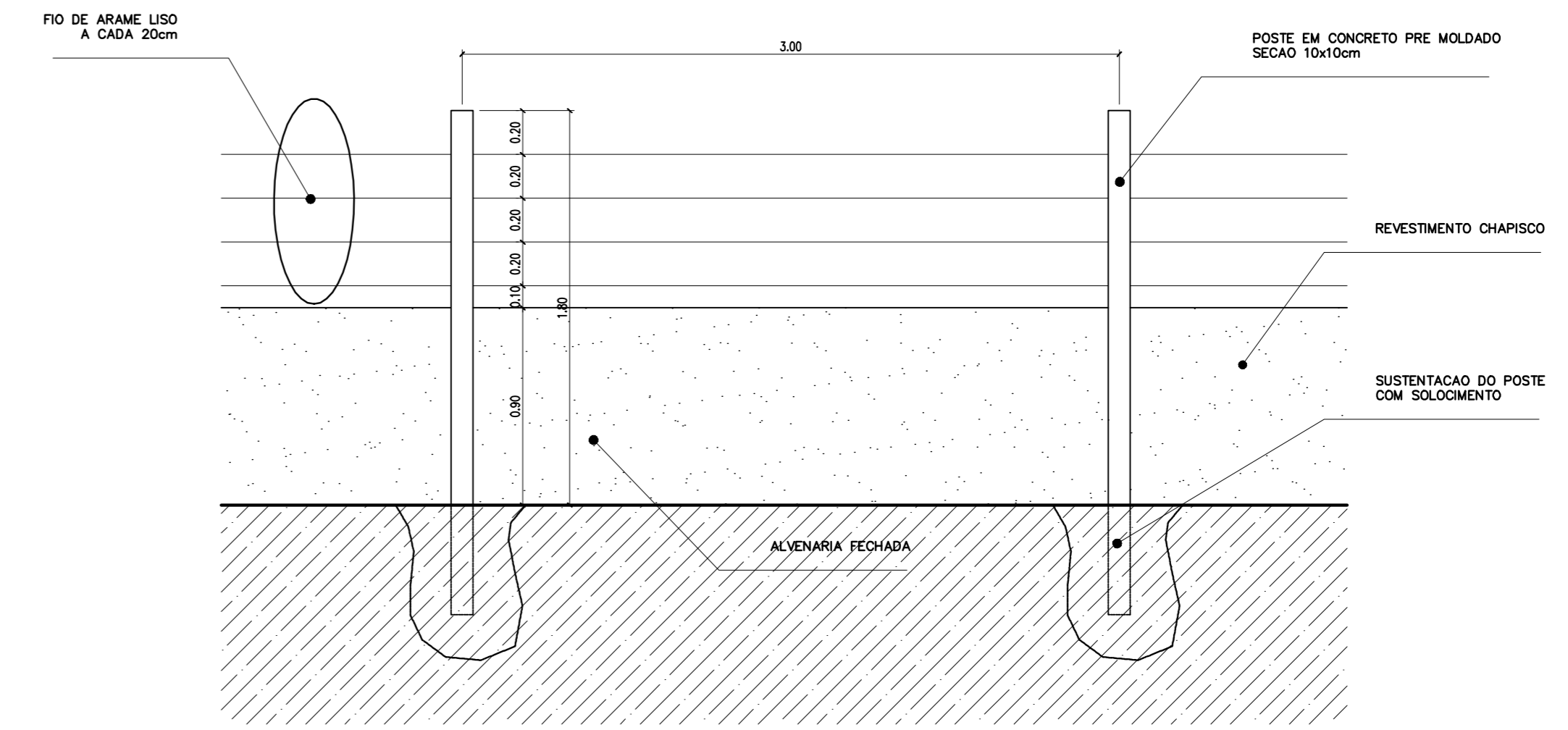


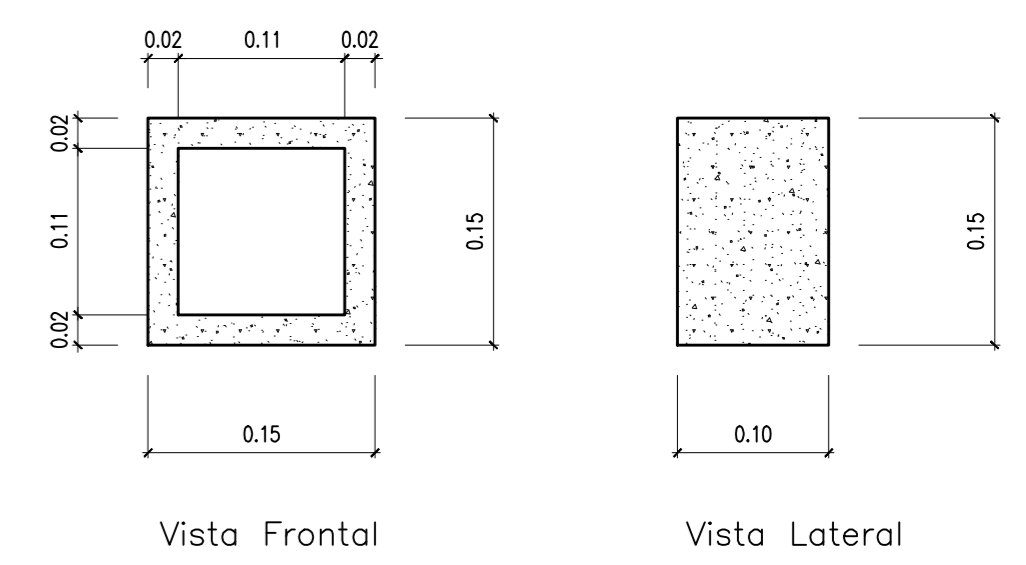
DETALHE DO PORTÃO
ESCALA 1:20



DETALHE TELHADO
ESCALA 1:10

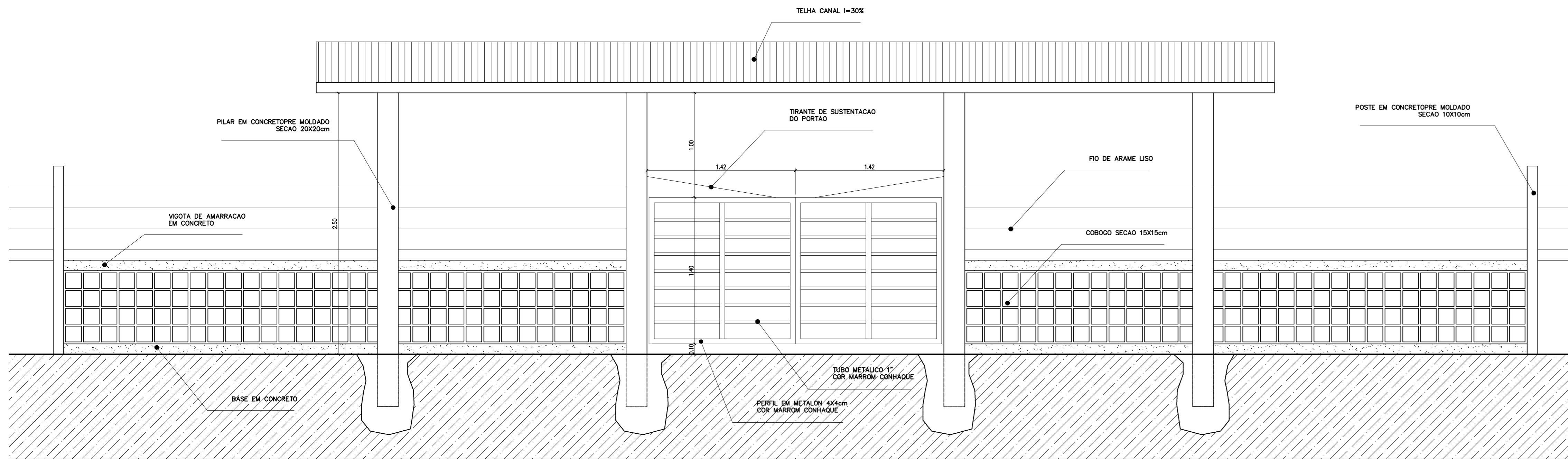


4 MURO
ESCALA 1:25

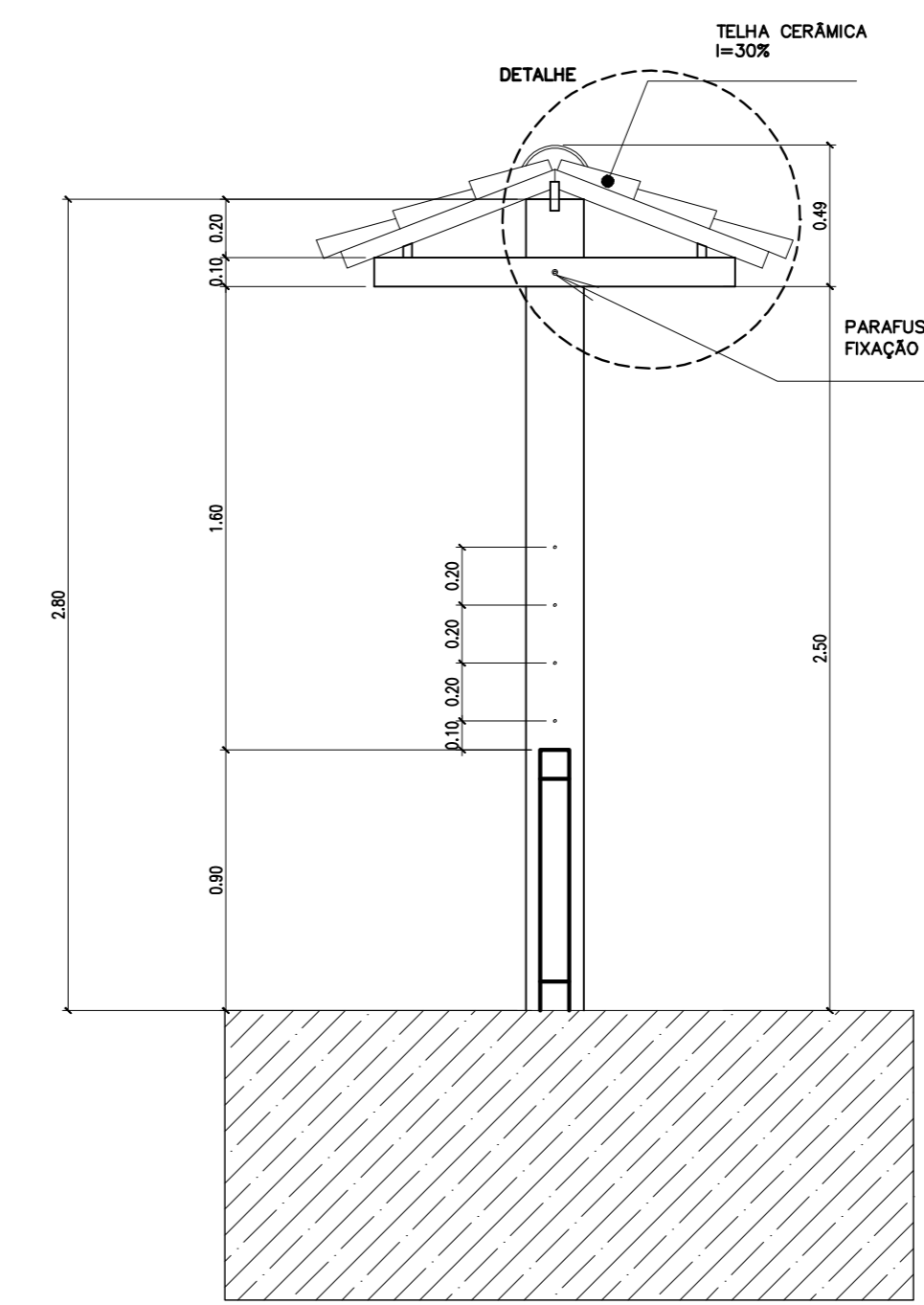


Obs: Espessura do Cobogó: 2cm
Espessura das Juntas entre os Cobogós: 1cm

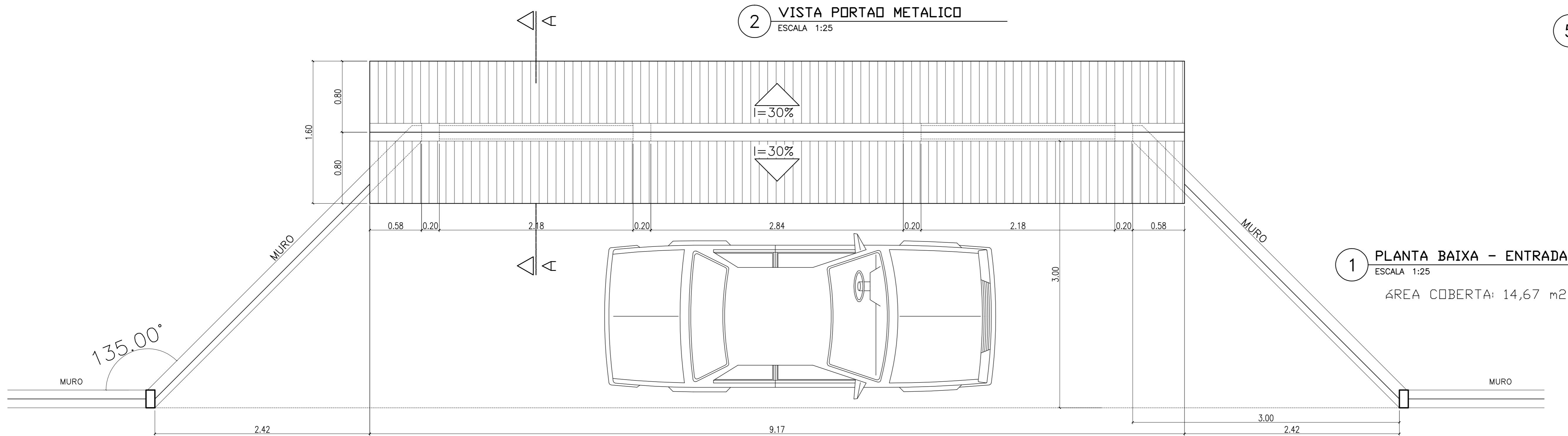
6 DETALHE COBOGO
ESCALA 1:5



2 VISTA PORTAO METALICO
ESCALA 1:25



5 CORTE A-A
ESCALA 1:25



1 PLANTA BAIXA - ENTRADA
ESCALA 1:25



ESPAÇO EDUCATIVO URBANO II - 06 SALAS DE AULA

ENDERECO: DIVERSOS
 PROPRIETARIO: FUNDO DE FORTALECIMENTO PARA A ESCOLA
 AUTORES DO PROJETO: MARCELO TINIAZZO LISSA
 GUSTAVO SILVEIRA
 RESPONSÁVEL TÉCNICO:

PROPRIETARIO _____
 AUTOR DO PROJETO _____ CREA 8.432 D-BF
 AUTOR DO PROJETO _____ CREA 9.784 D-BF
 RESP. TÉCNICO _____

DILFO	CREA

DET	PAISAGISMO	FOLHA
	PROPOSTA MURO E CERCA	11 / 12
REVSÃO: 01-2006	DATA: ABRIL/2006	ESCALA: 1:25/1:5
DESENHO:		VISTO:

ARQUITETURA E CONSTRUÇÃO LTDA (081) 9985-9115 - MARCELO / (081) 9985-5180 - GUSTAVO / (081) 9985-2344-8811 / 385-3382 (TELEFAX)

