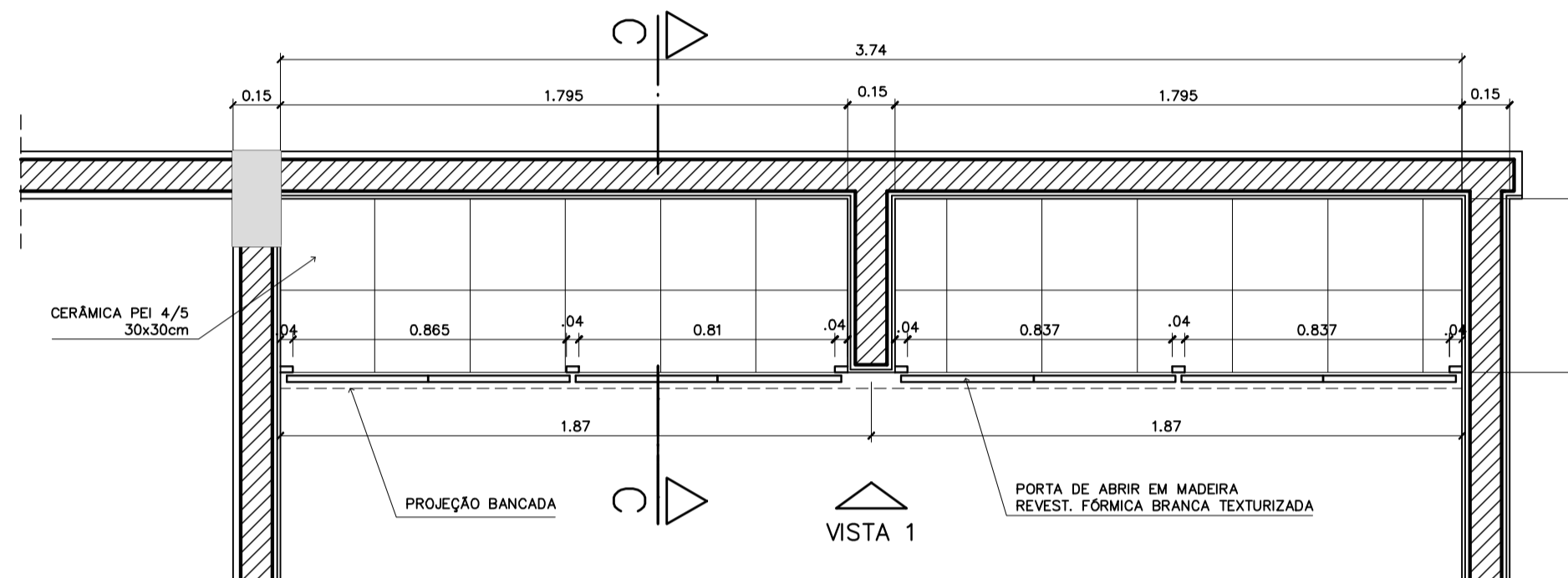
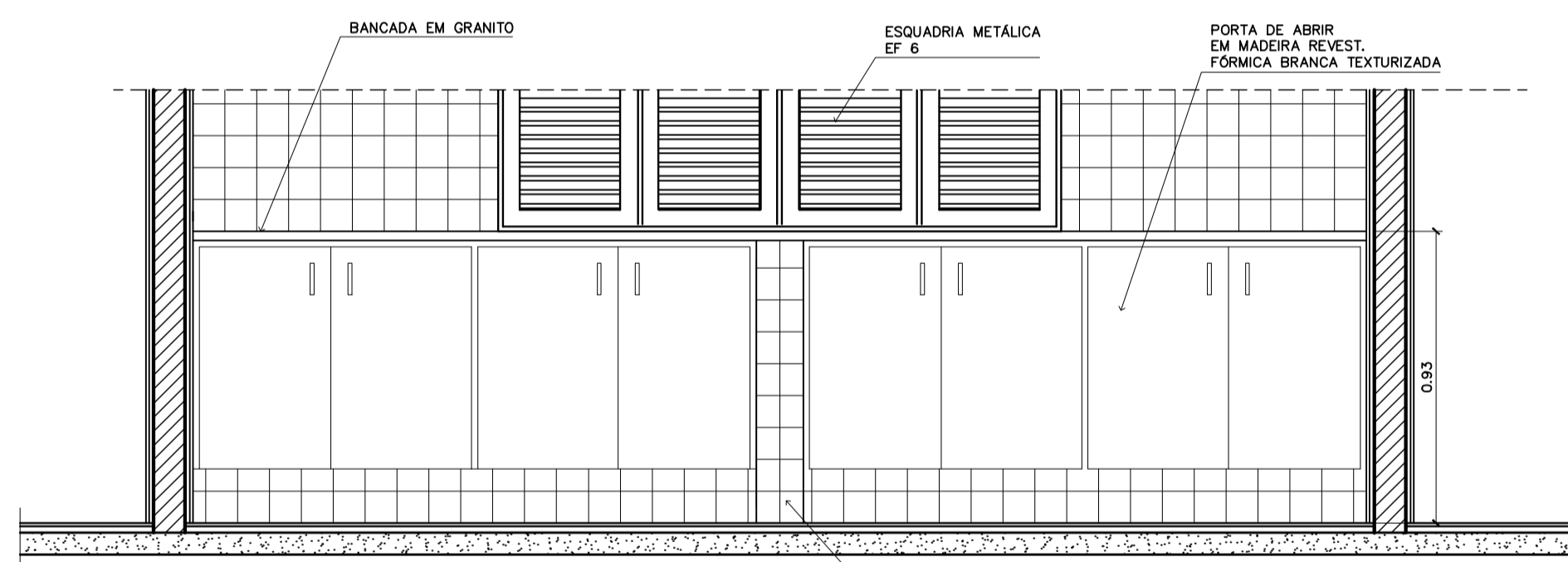


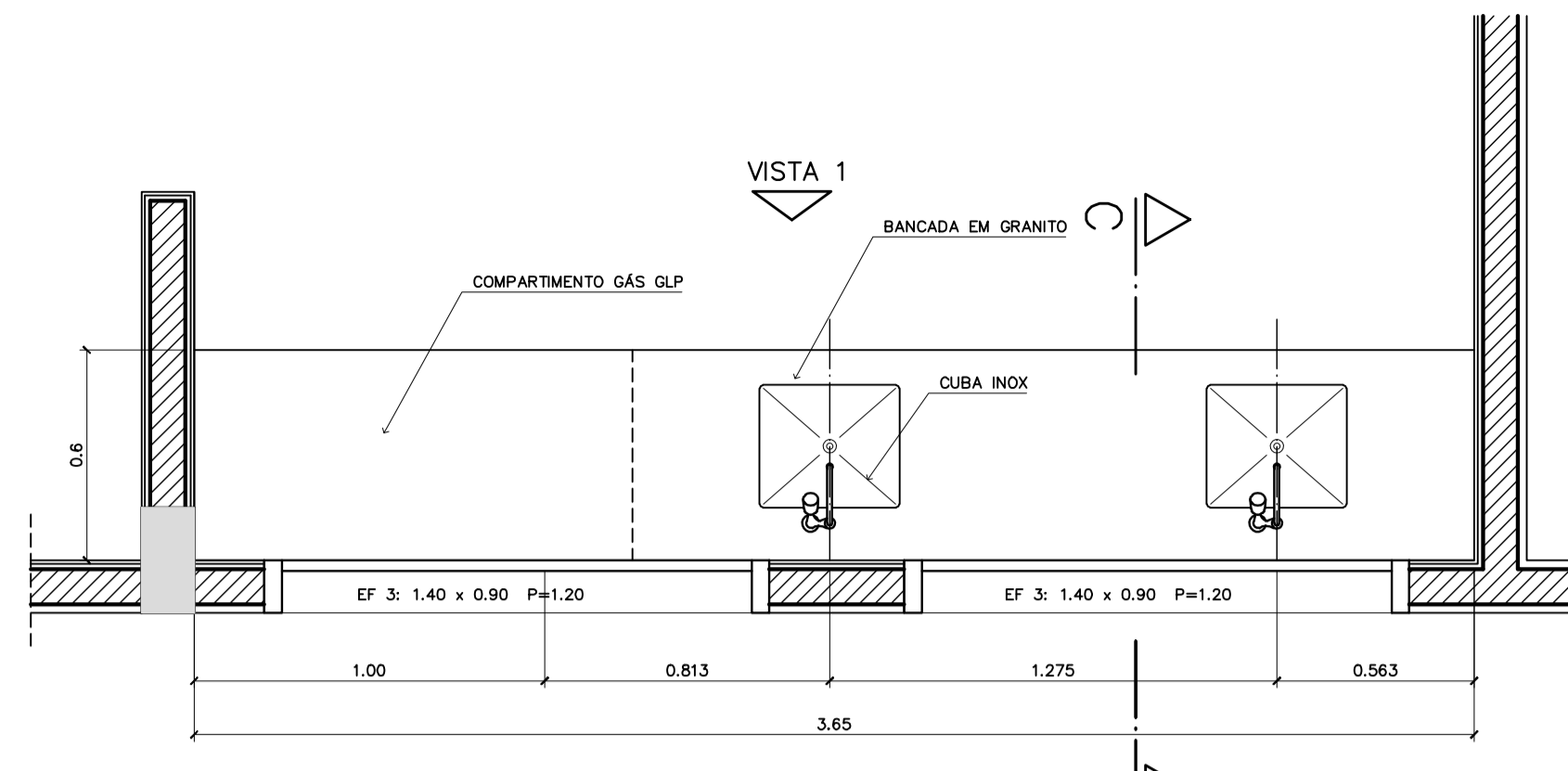
1 - ARMÁRIOS ATENDIMENTO COZINHA
VISTA SUPERIOR - ESCALA: 1/20



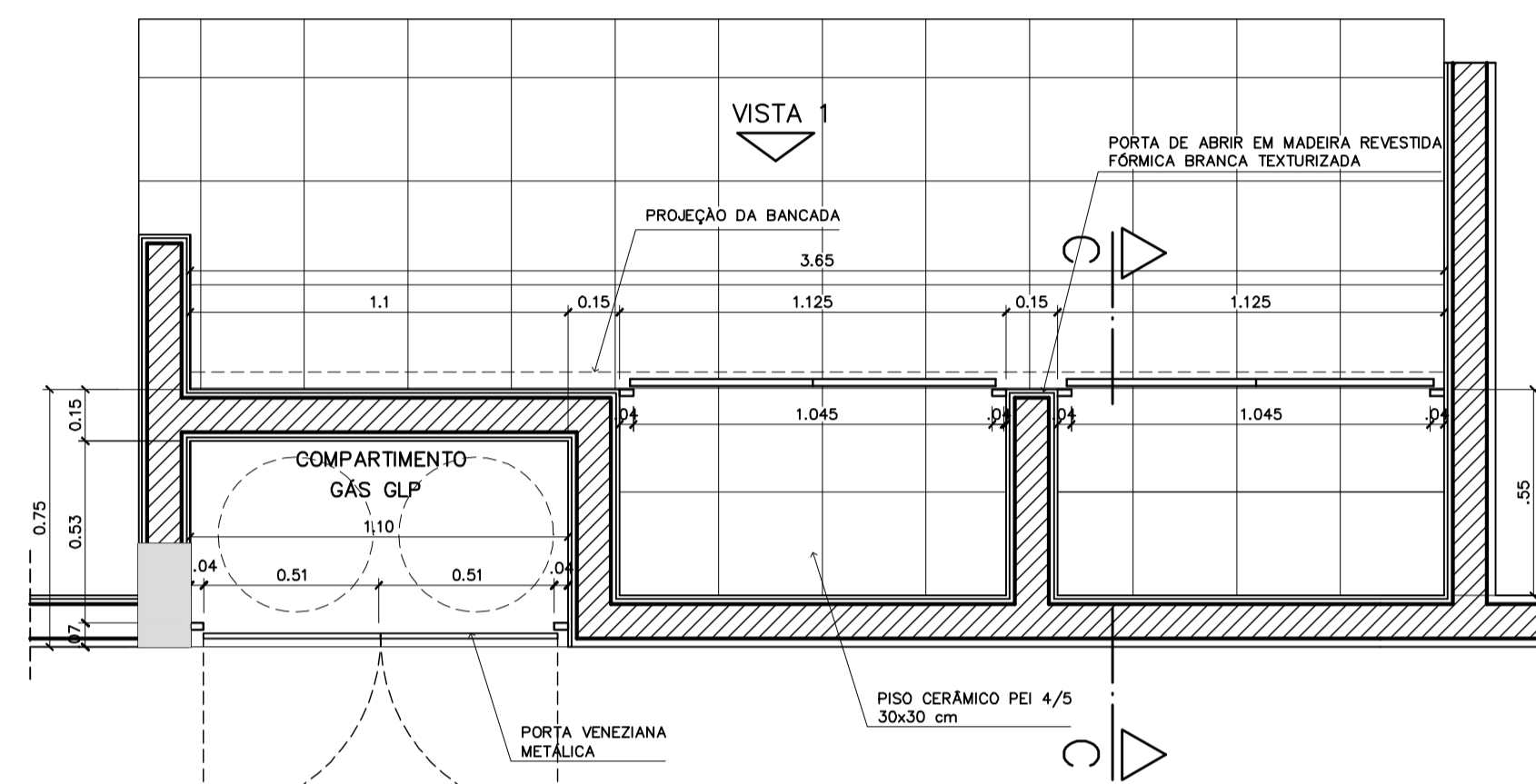
1 - ARMÁRIOS ATENDIMENTO COZINHA
PLANTA INFERIOR - ESCALA: 1/20



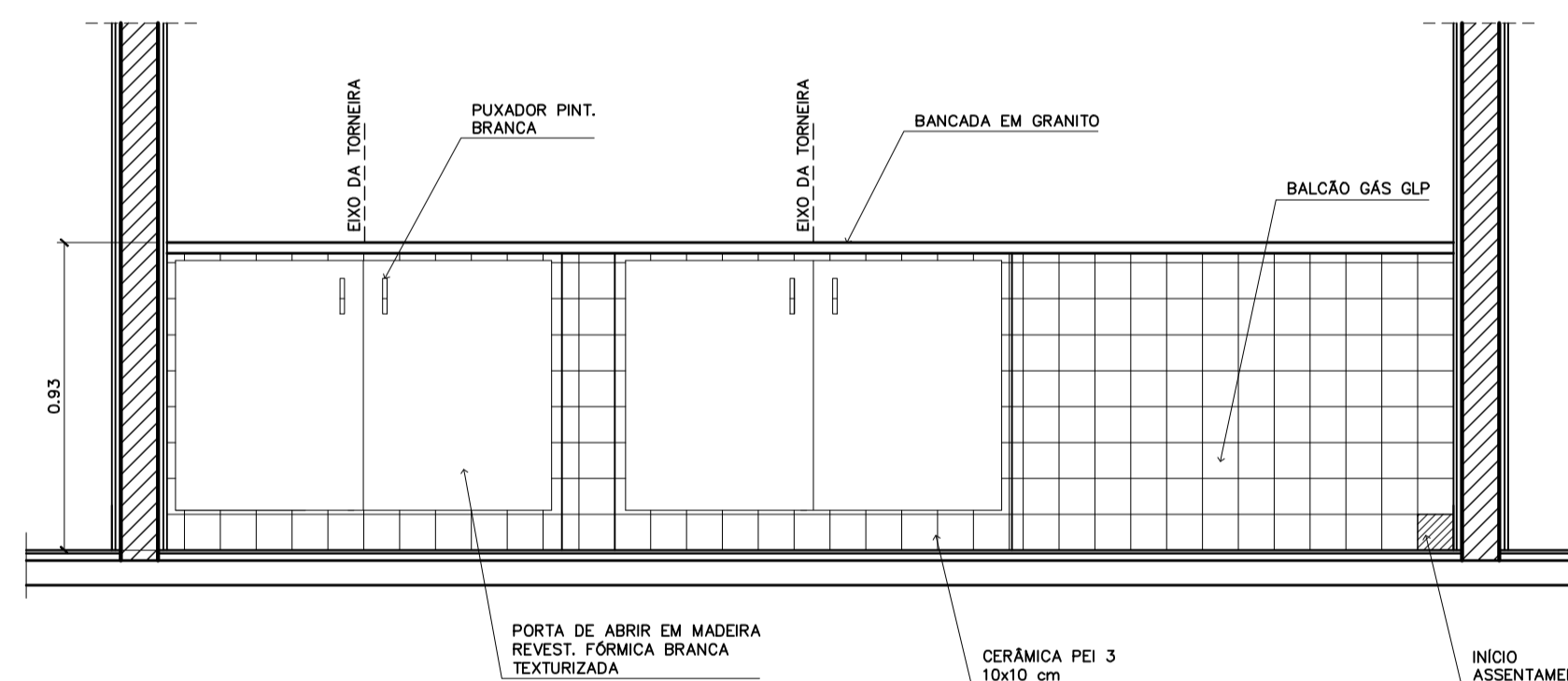
1 - ARMÁRIOS ATENDIMENTO COZINHA
VISTA 1 - ESCALA: 1/20



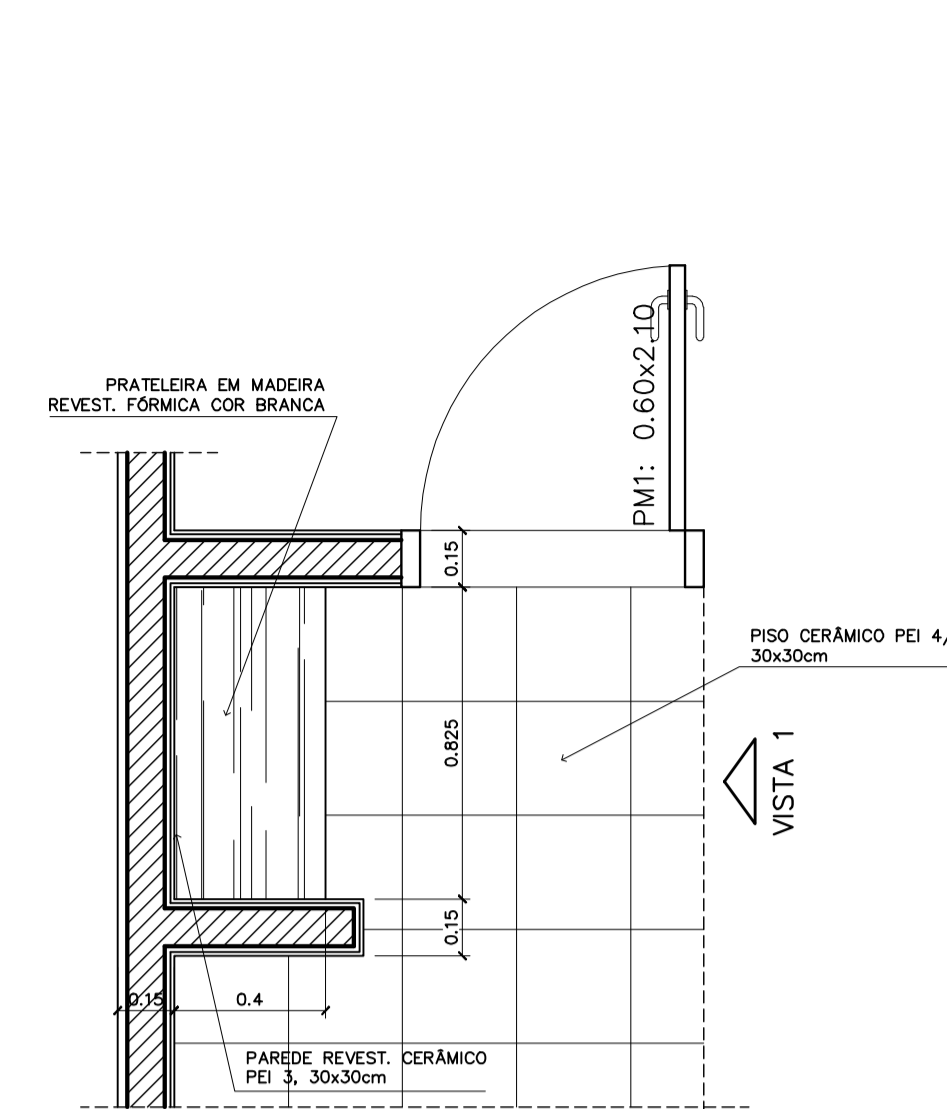
2 - ARMÁRIOS PIA E GÁS DE COZINHA
VISTA SUPERIOR - ESCALA: 1/20



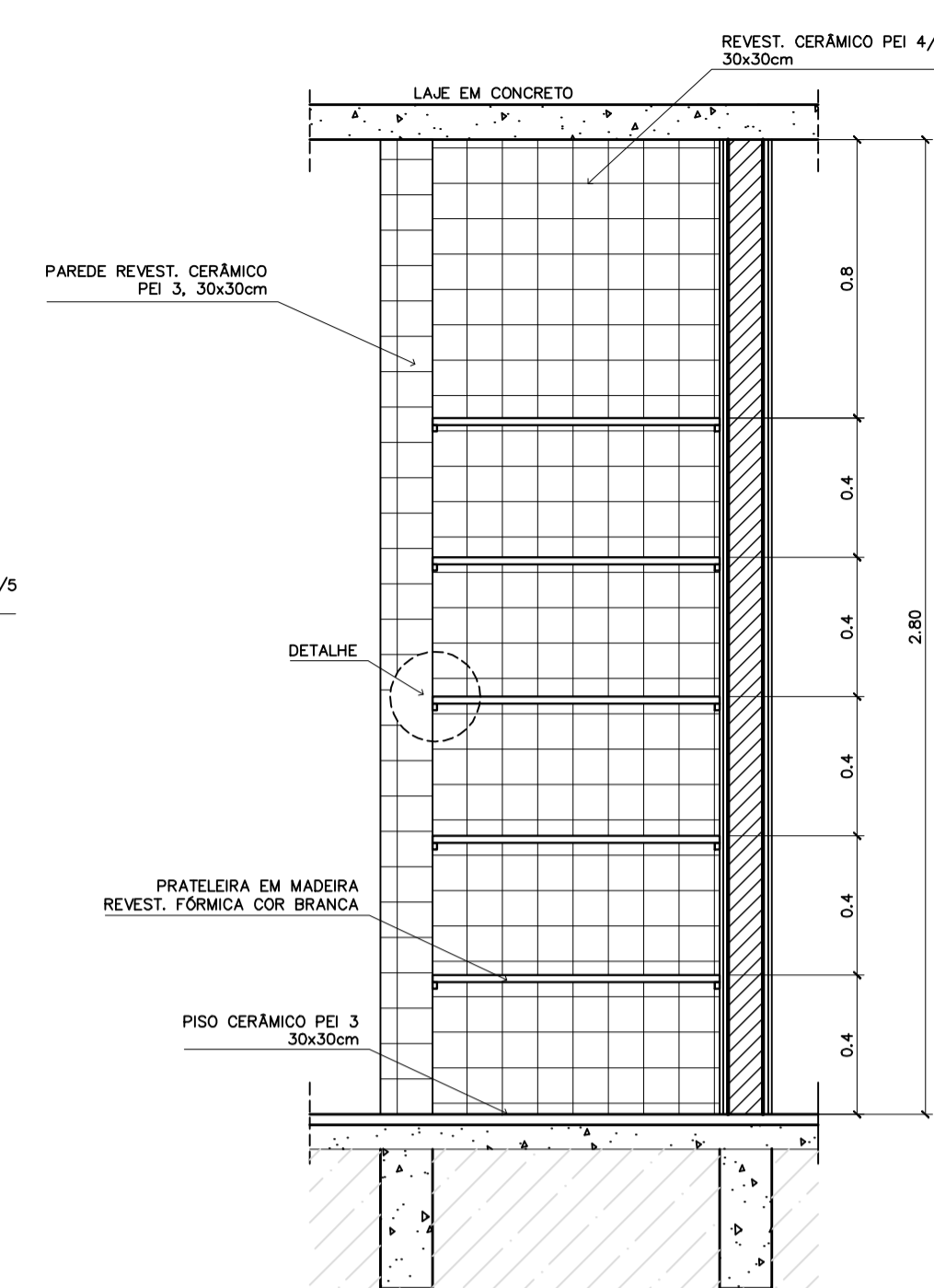
2 - ARMÁRIOS PIA E GÁS DE COZINHA
VISTA INFERIOR - ESCALA: 1/20



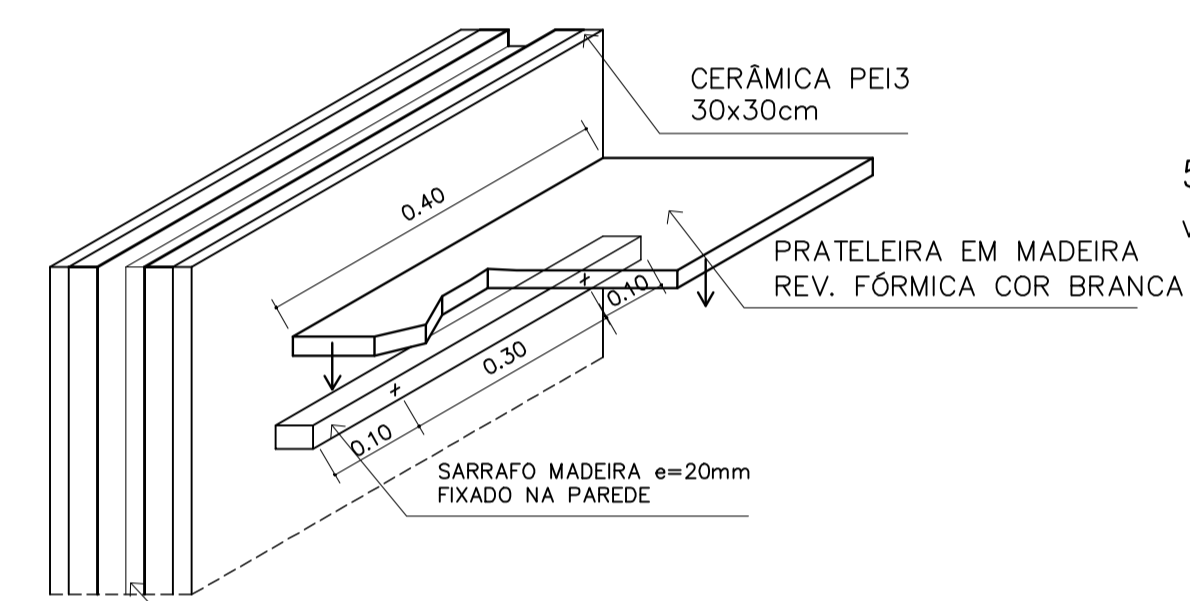
2 - ARMÁRIOS PIA E GÁS DE COZINHA
VISTA 1 - ESCALA: 1/20



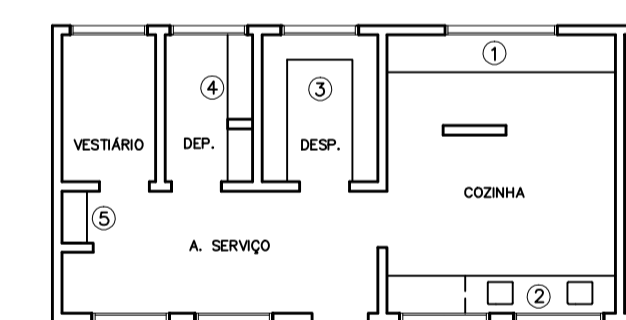
5 - ARMÁRIO ÁREA SERVIÇO
VISTA SUPERIOR - ESCALA: 1/20



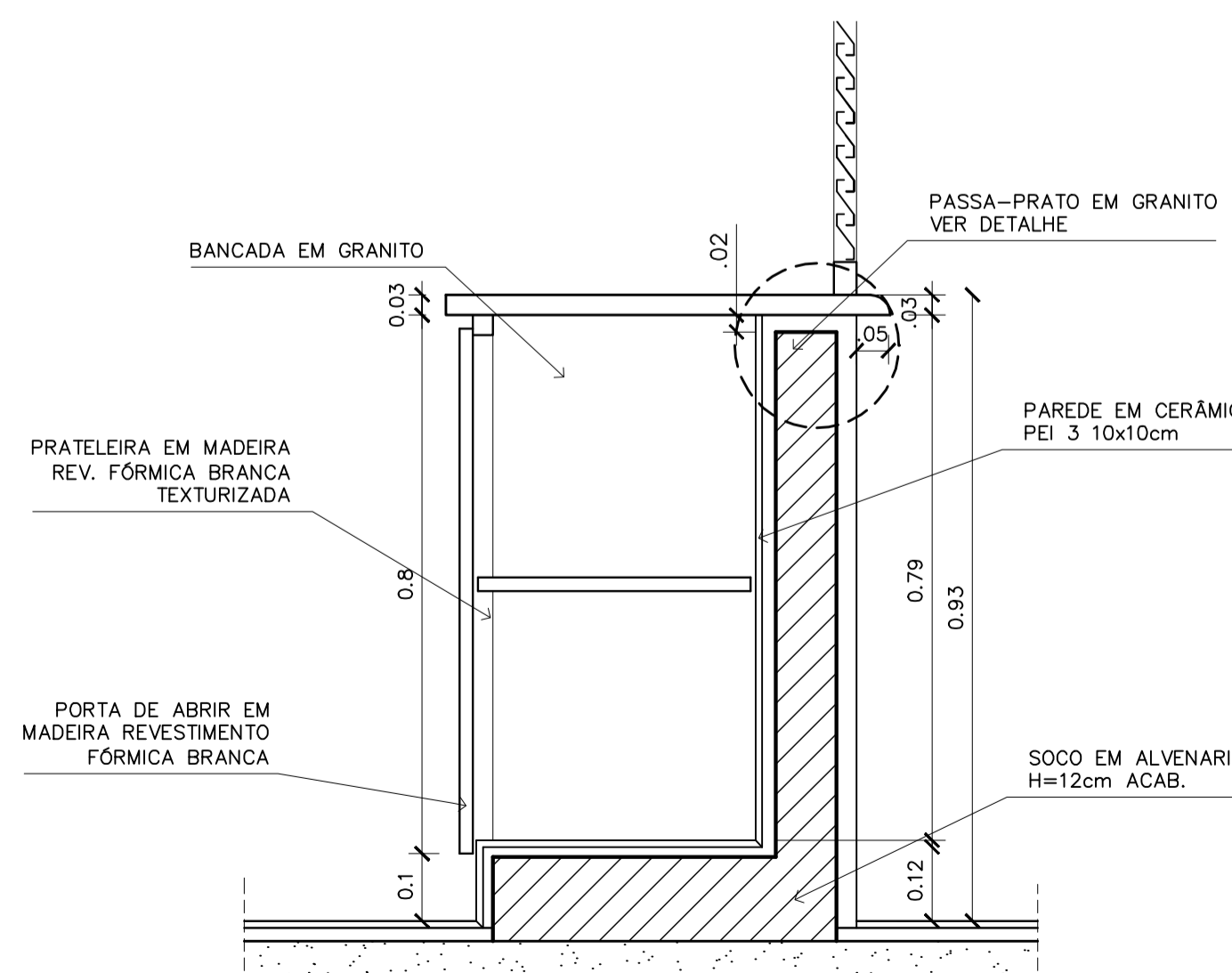
5 - ARMÁRIO ÁREA SERVIÇO
VISTA FRONTAL - ESCALA: 1/20



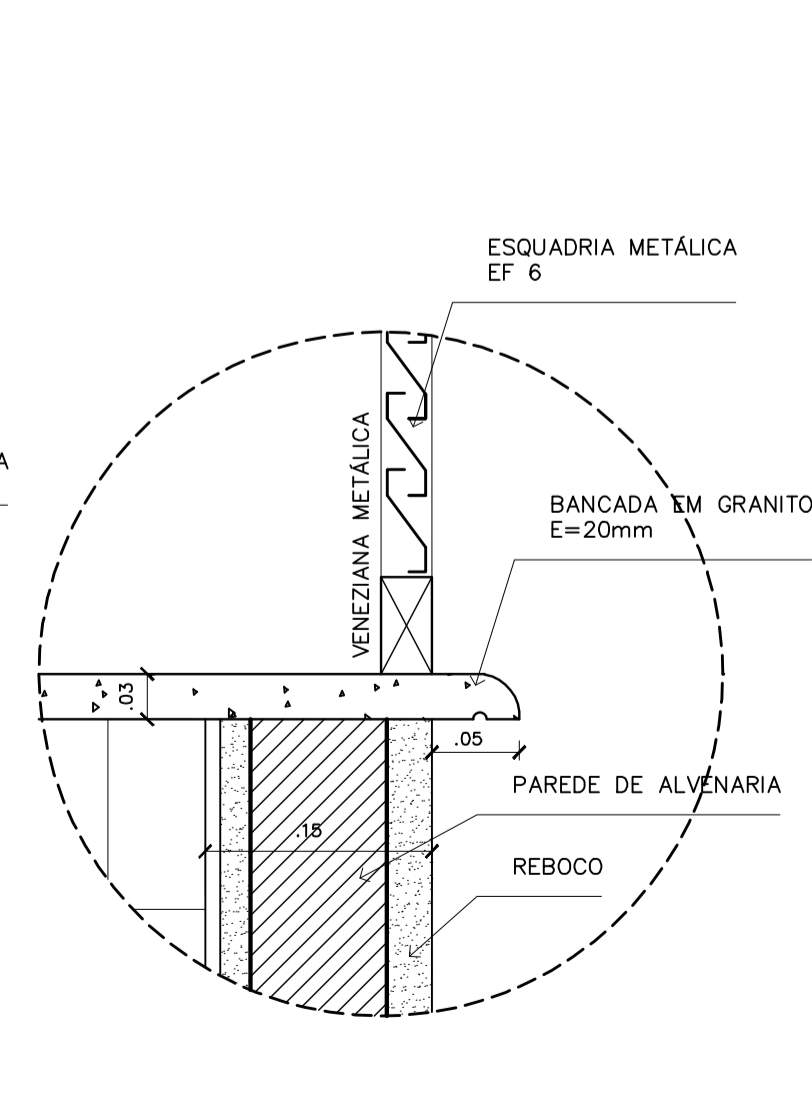
5 - ARMÁRIO ÁREA SERVIÇO
DETALHE - ESCALA: 1/8



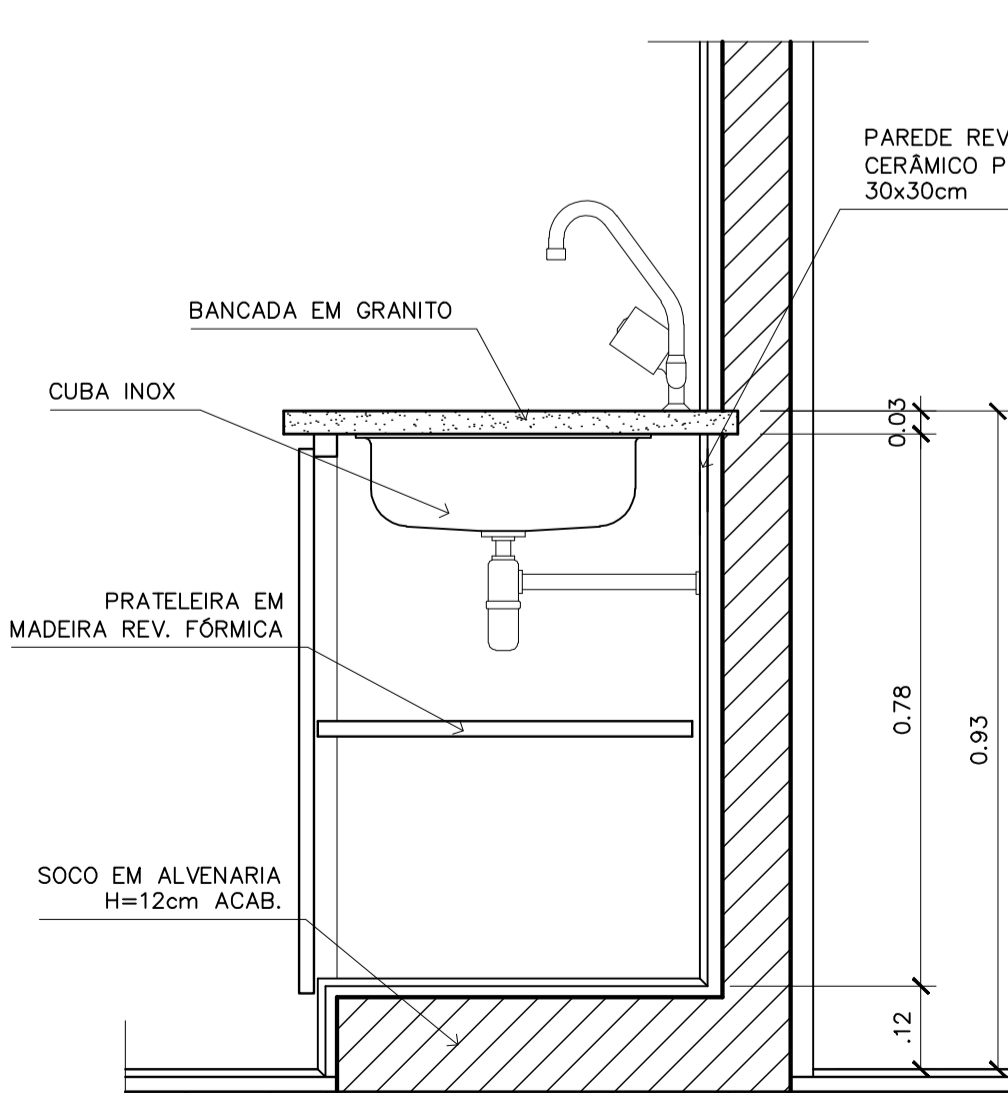
- 1 ARMÁRIO ATENDIMENTO - COZINHA
- 2 ARMÁRIO PIA E GÁS - COZINHA
- 3 PRATELEIRAS - DESPENSA
- 4 ARMÁRIO - DEPOSITO
- 5 ARMÁRIO - ÁREA DE SERVIÇO



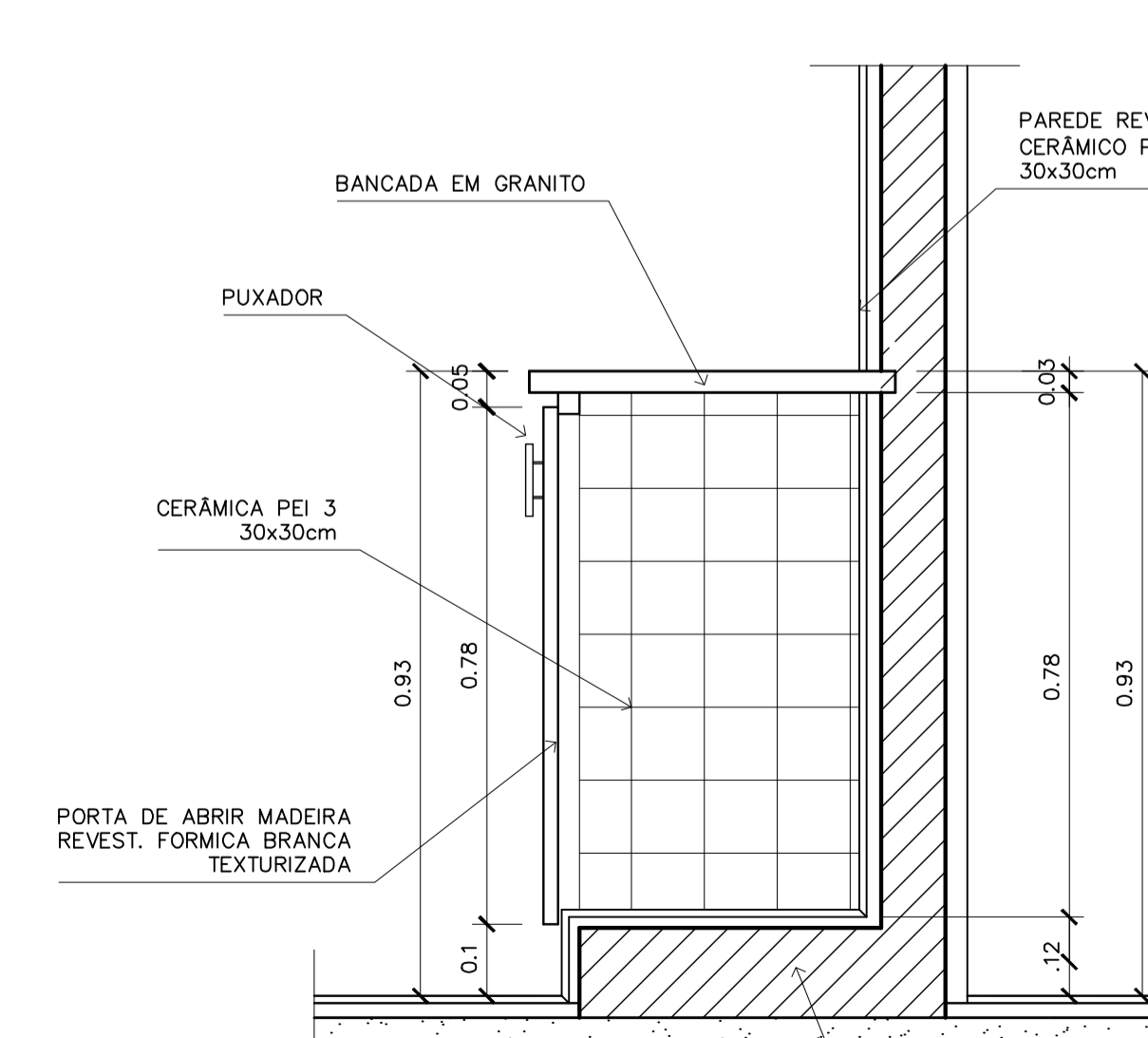
1 - ARMÁRIOS ATENDIMENTO COZINHA
CORTE CC - ESCALA: 1/10



1 - ARMÁRIOS ATENDIMENTO COZINHA
DETALHE - ESCALA: 1/5



2 - ARMÁRIOS PIA E GÁS DE COZINHA
CORTE DD - ESCALA: 1/10



2 - ARMÁRIO PIA E GÁS DE COZINHA
CORTE CC - ESCALA: 1/10

ESPAÇO EDUCATIVO URBANO II - 06 SALAS DE AULA	
ENDEREÇO:	DIVERSOS
PROPRIETÁRIO:	FUNDO DE FORTALECIMENTO PARA A ESCOLA
AUTORES DO PROJETO:	MARCELO TONIAZZO LISSA GUSTAVO SILVEIRA
RESPONSÁVEL TÉCNICO:	
PROPRIETÁRIO	
AUTOR DO PROJETO	CREA 8.432 D-DF
AUTOR DO PROJETO	CREA 9.784 D-DF
RESP. TÉCNICO	
DLFO	CREA
	DLFO
ARQUITETURA	
MARCENARIA	
COZINHA/A. SERVIÇO/DESPENSA	
REVISÃO:	01-2006
DATA:	ABRIL/2006
ESCALA:	INDICADA
DESENHO:	
VISTO:	