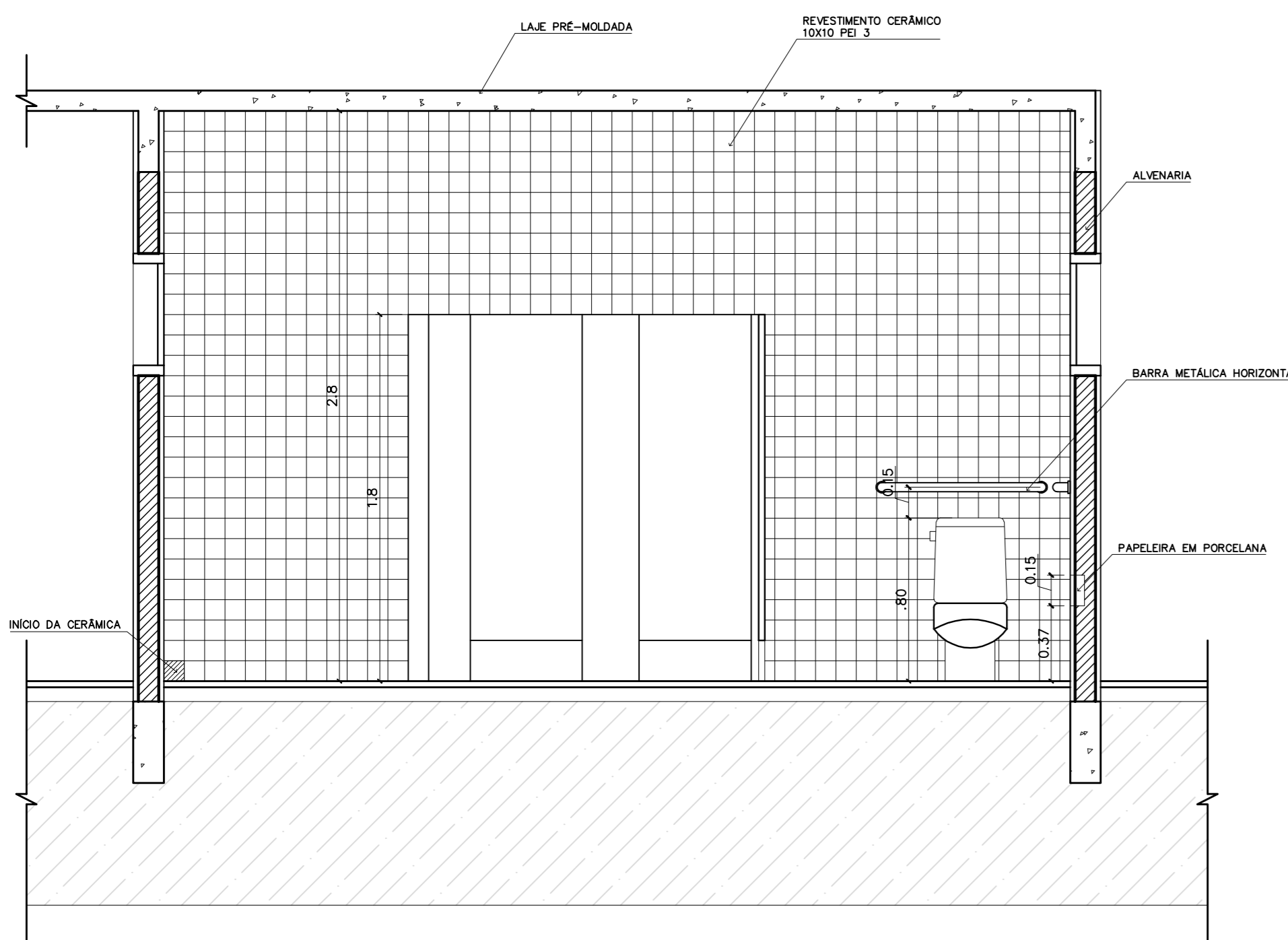
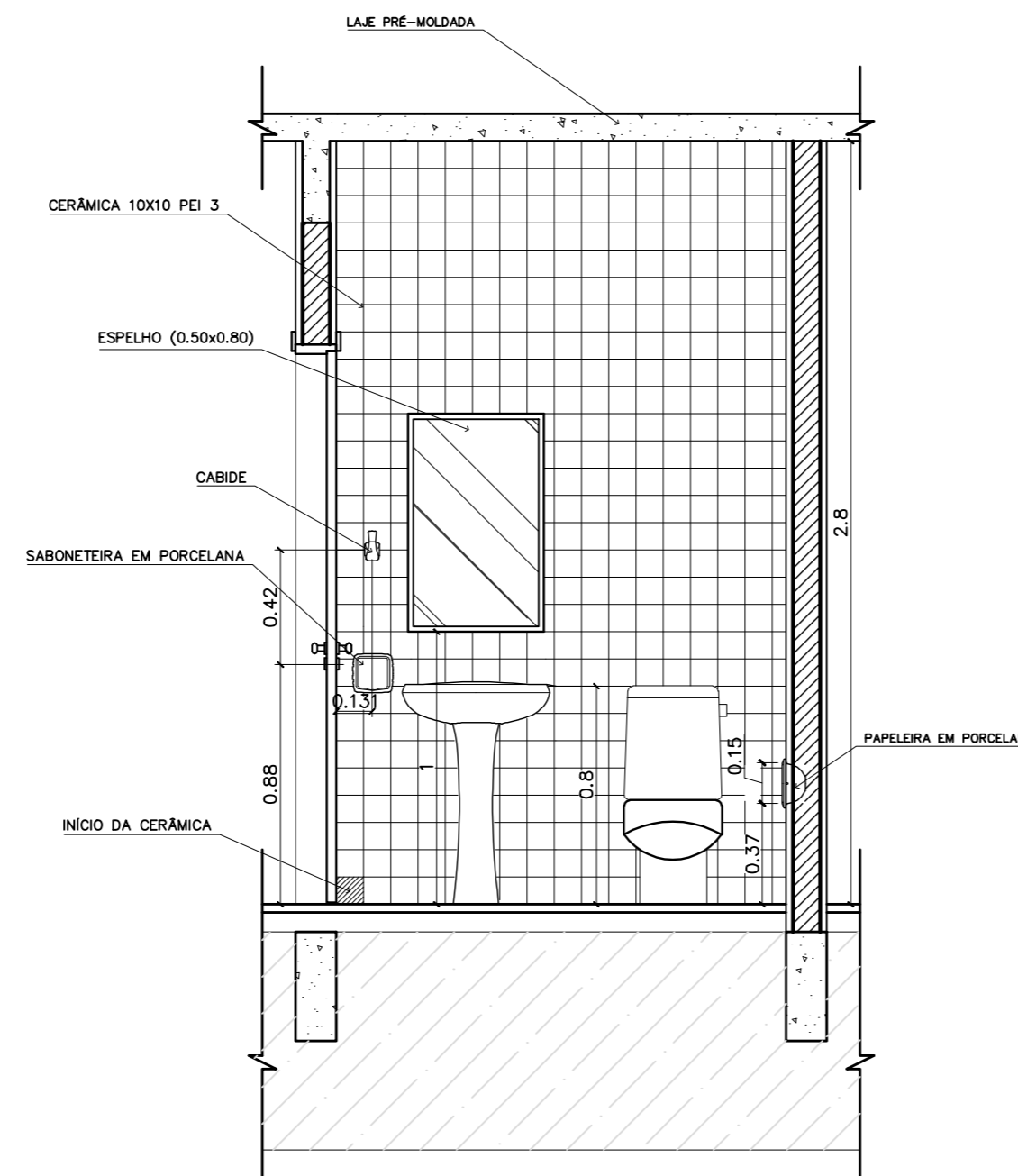


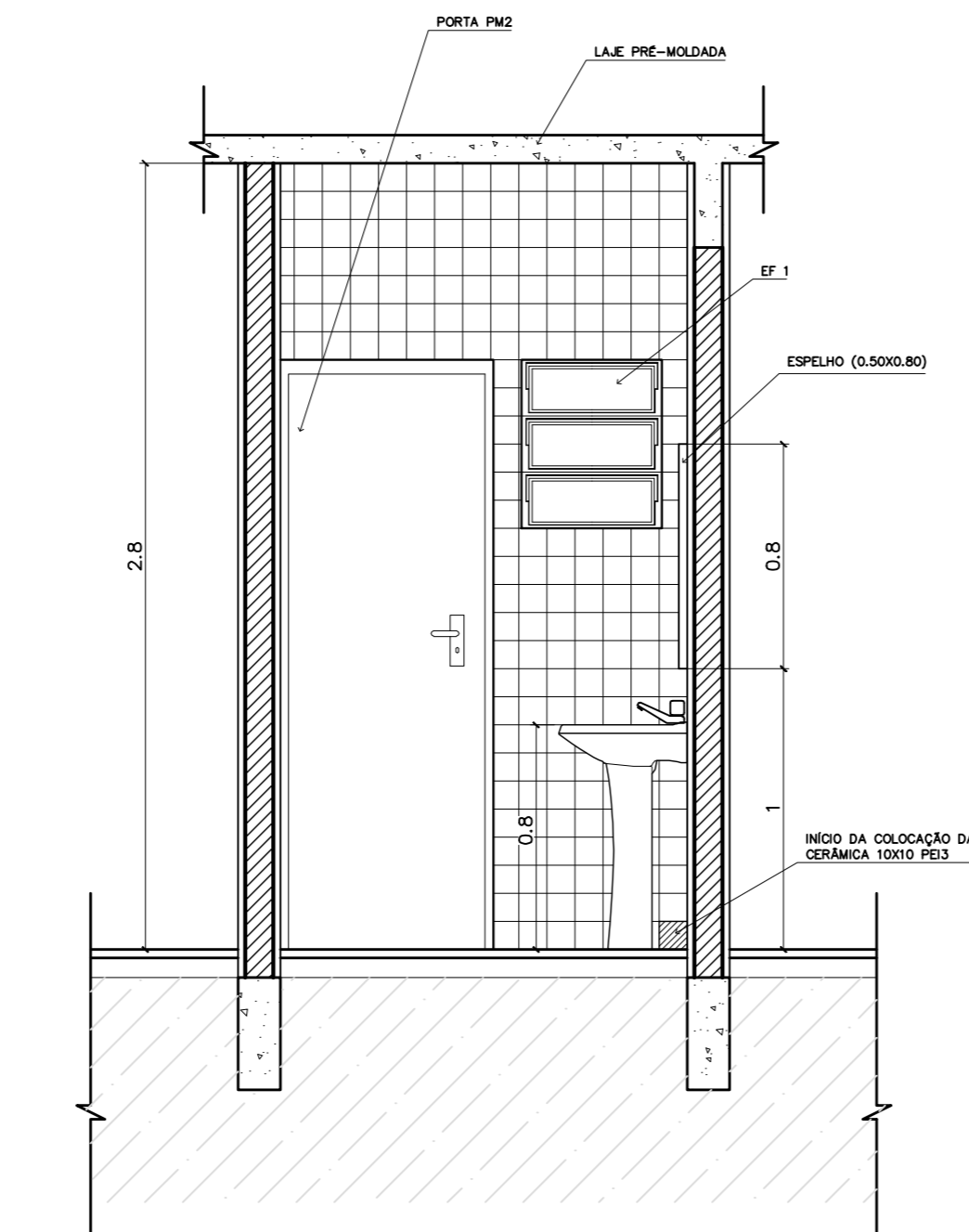
1 VISTA 3 – WC FEM ALUNOS
ESCALA 1:25



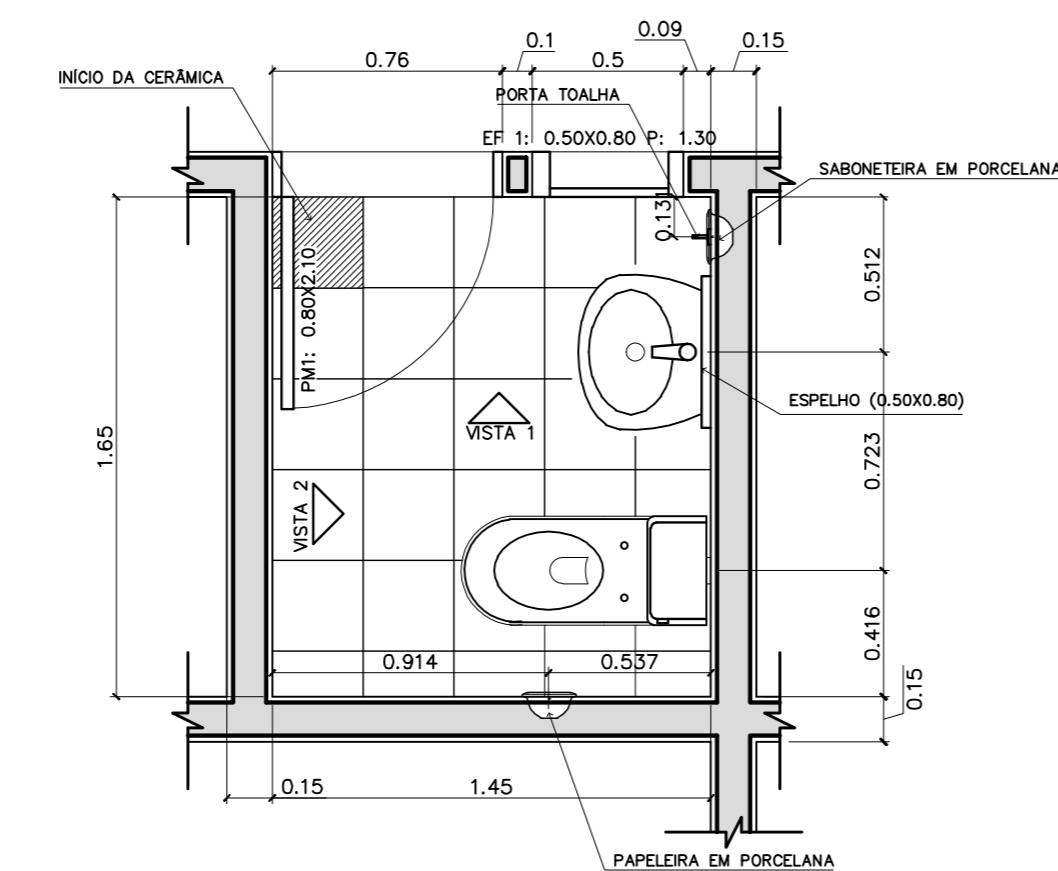
2 VISTA 4 – WC FEM ALUNOS
ESCALA 1:25



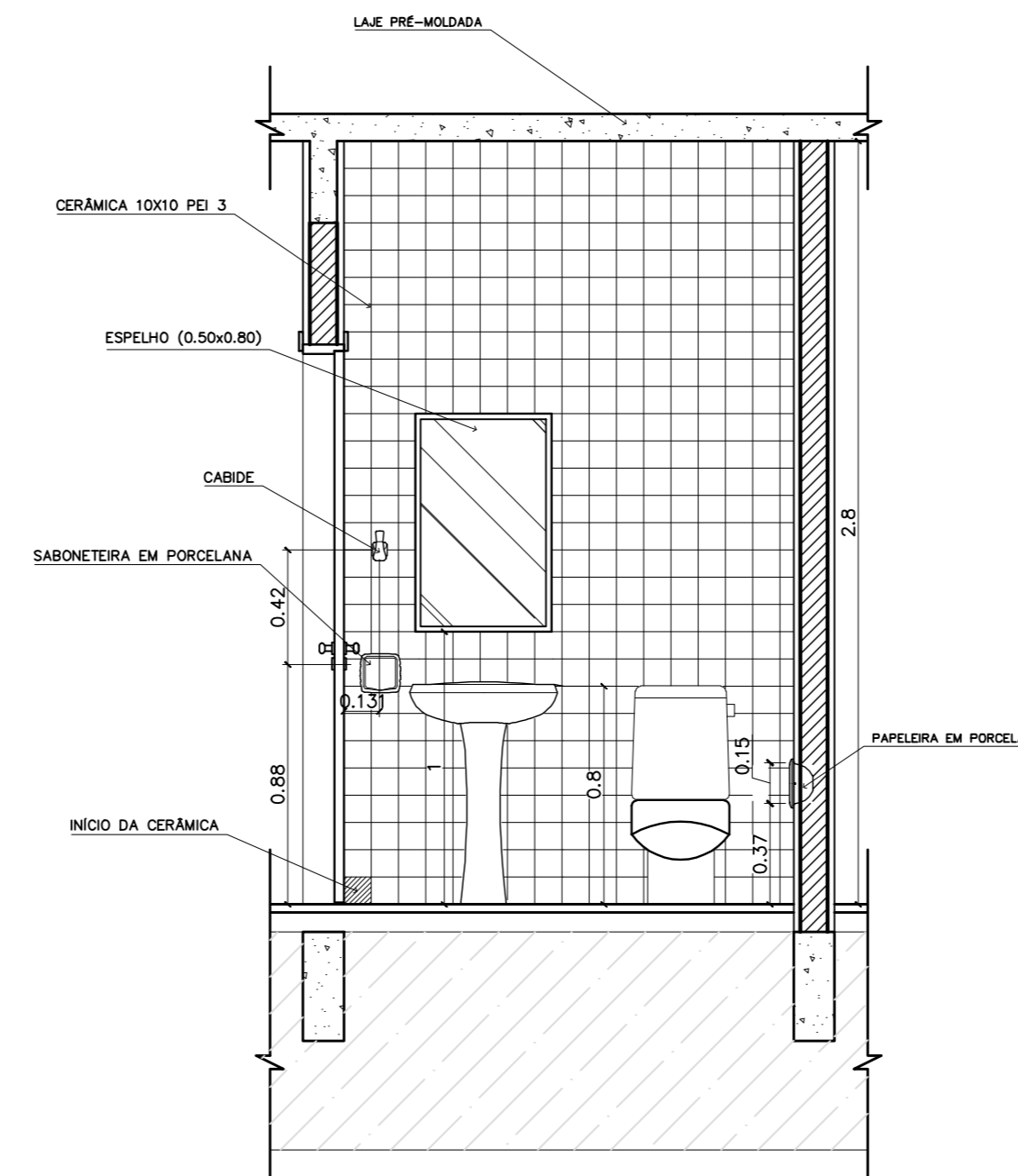
3 VISTA 2 – WC FEM ADMINISTRACAO
ESCALA 1:25



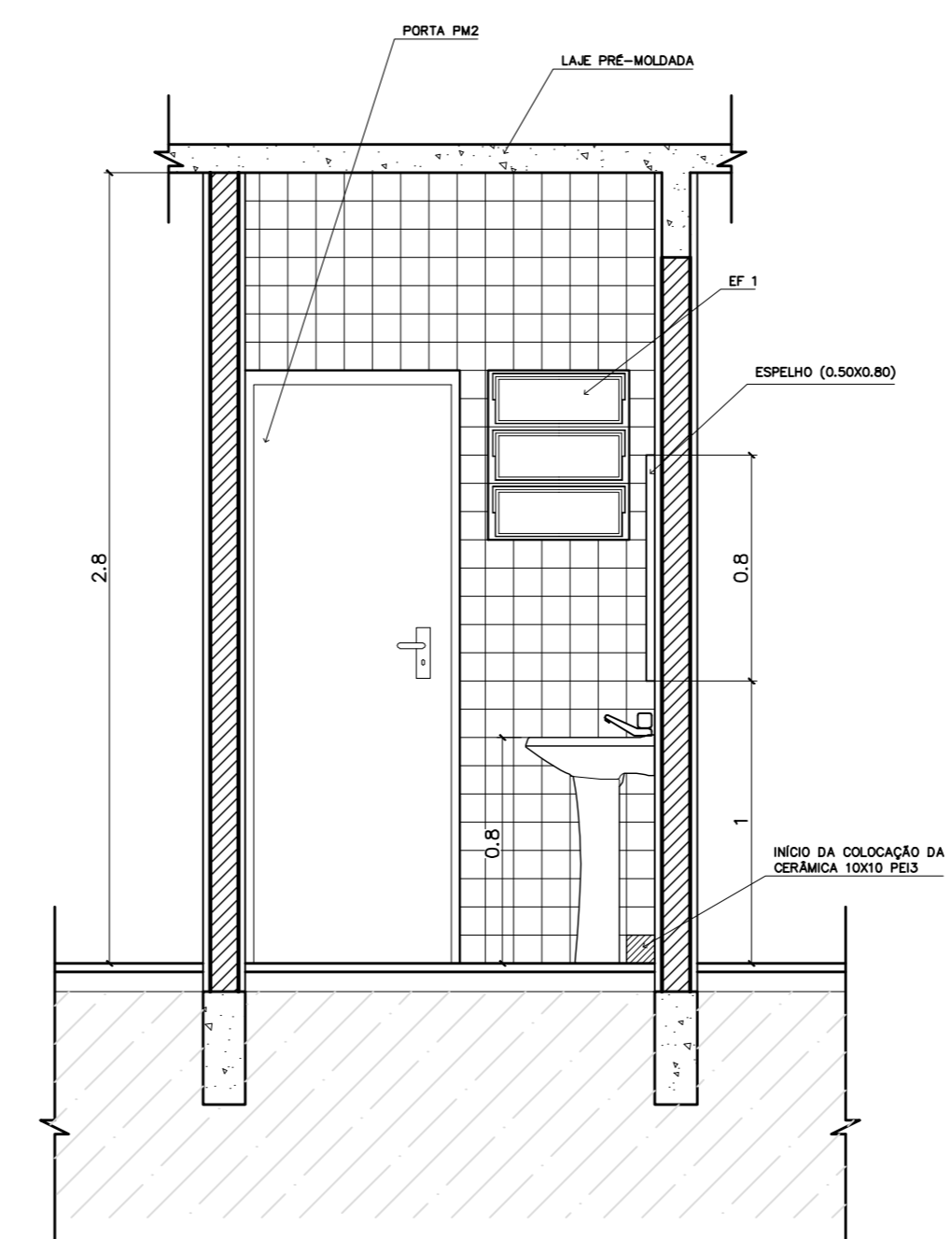
4 VISTA 1 – WC FEM ADMINISTRACAO
ESCALA 1:25



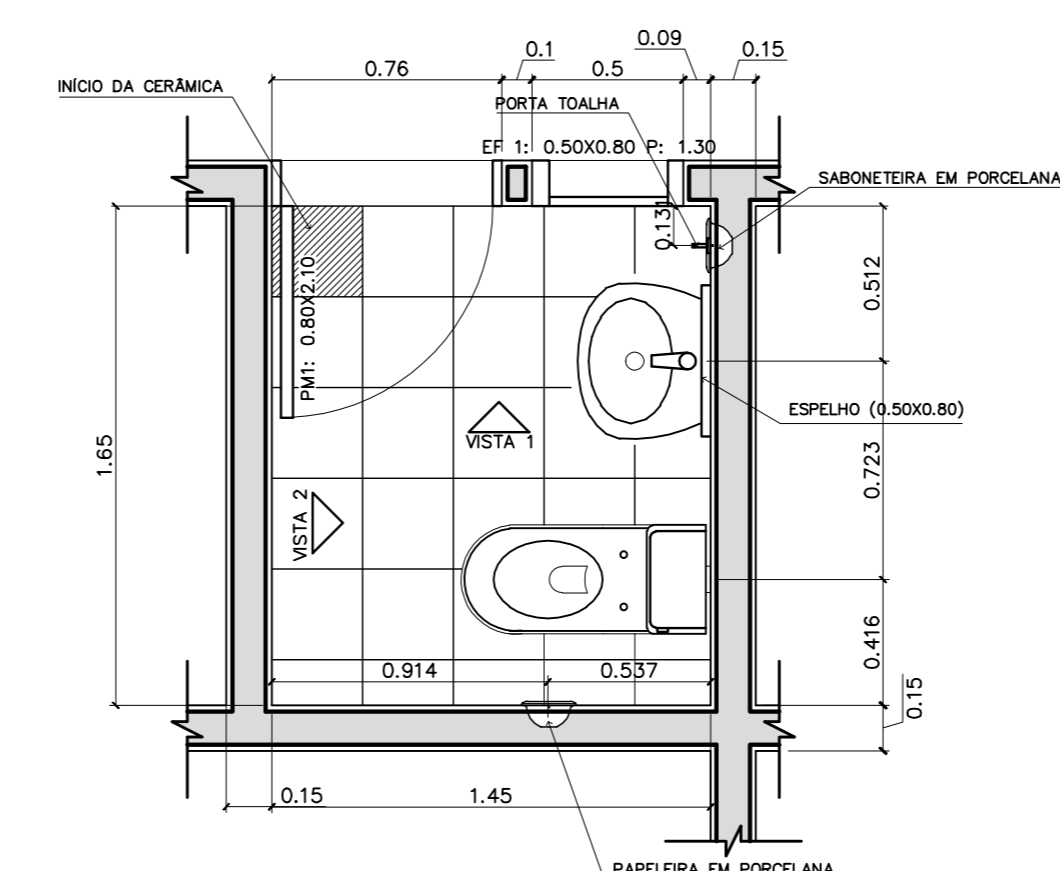
5 PLANTA BAIXA – WC FEM ADMINISTRACAO
ESCALA 1:25



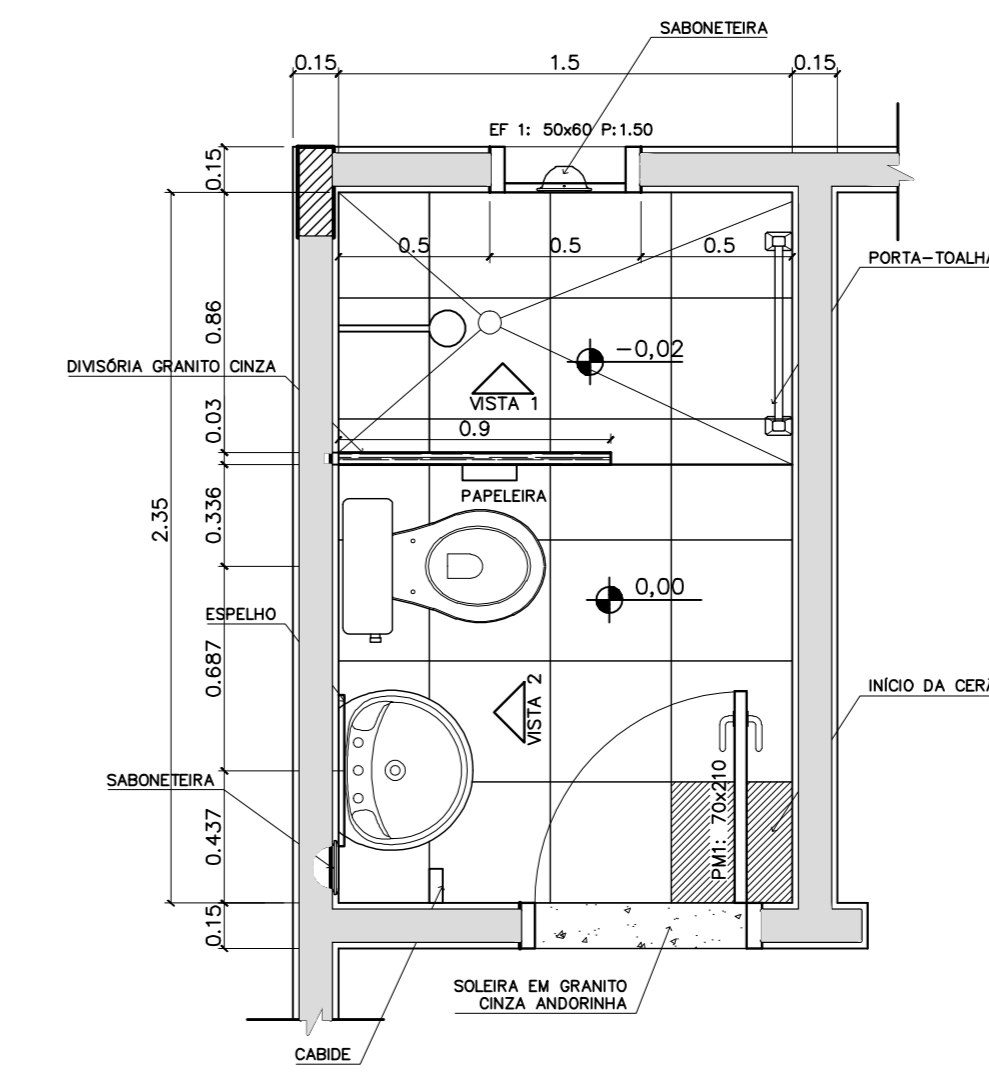
6 VISTA 2 – WC MASC ADMINISTRACAO
ESCALA 1:25



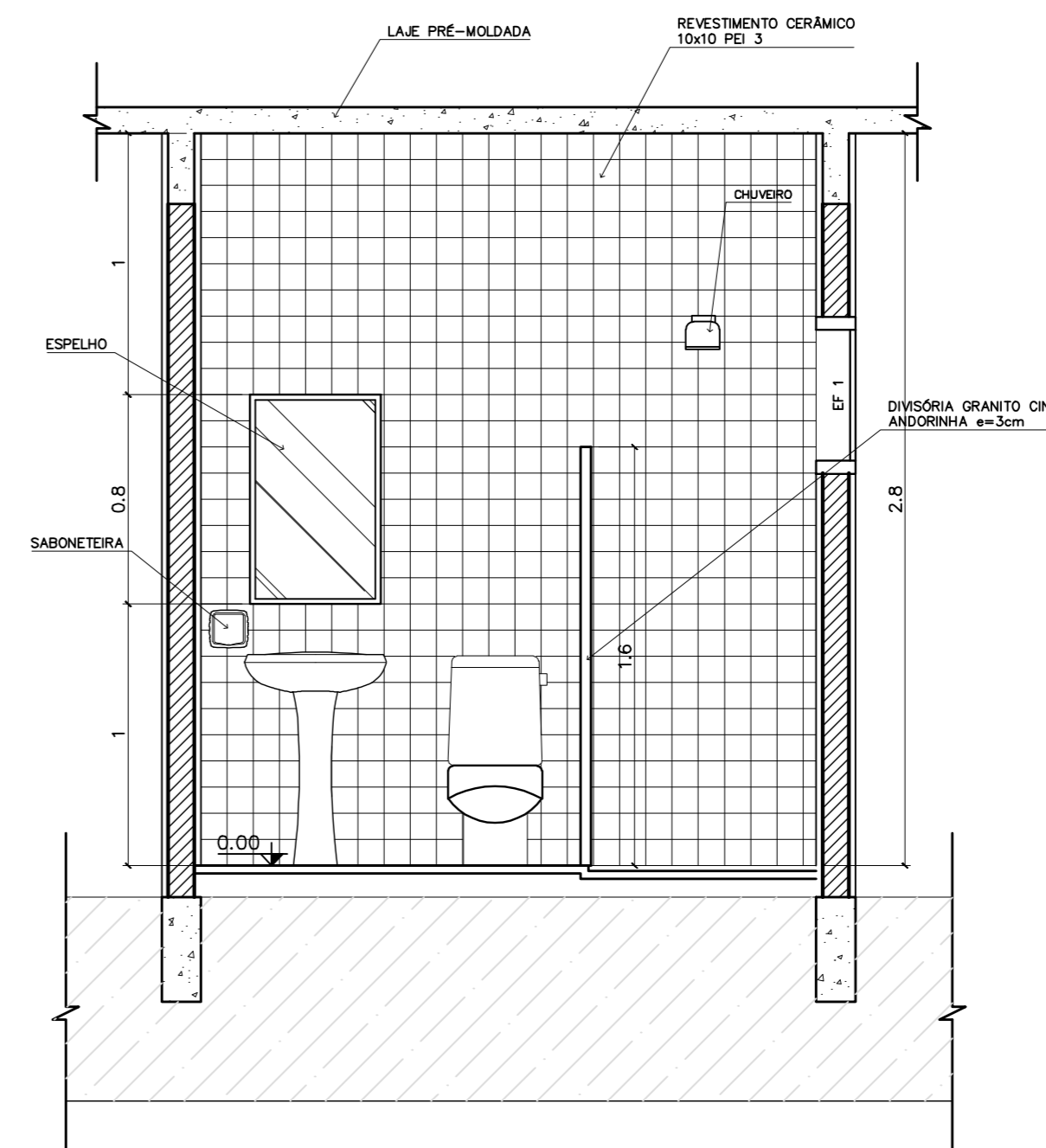
7 VISTA 1 – WC MASC ADMINISTRACAO
ESCALA 1:25



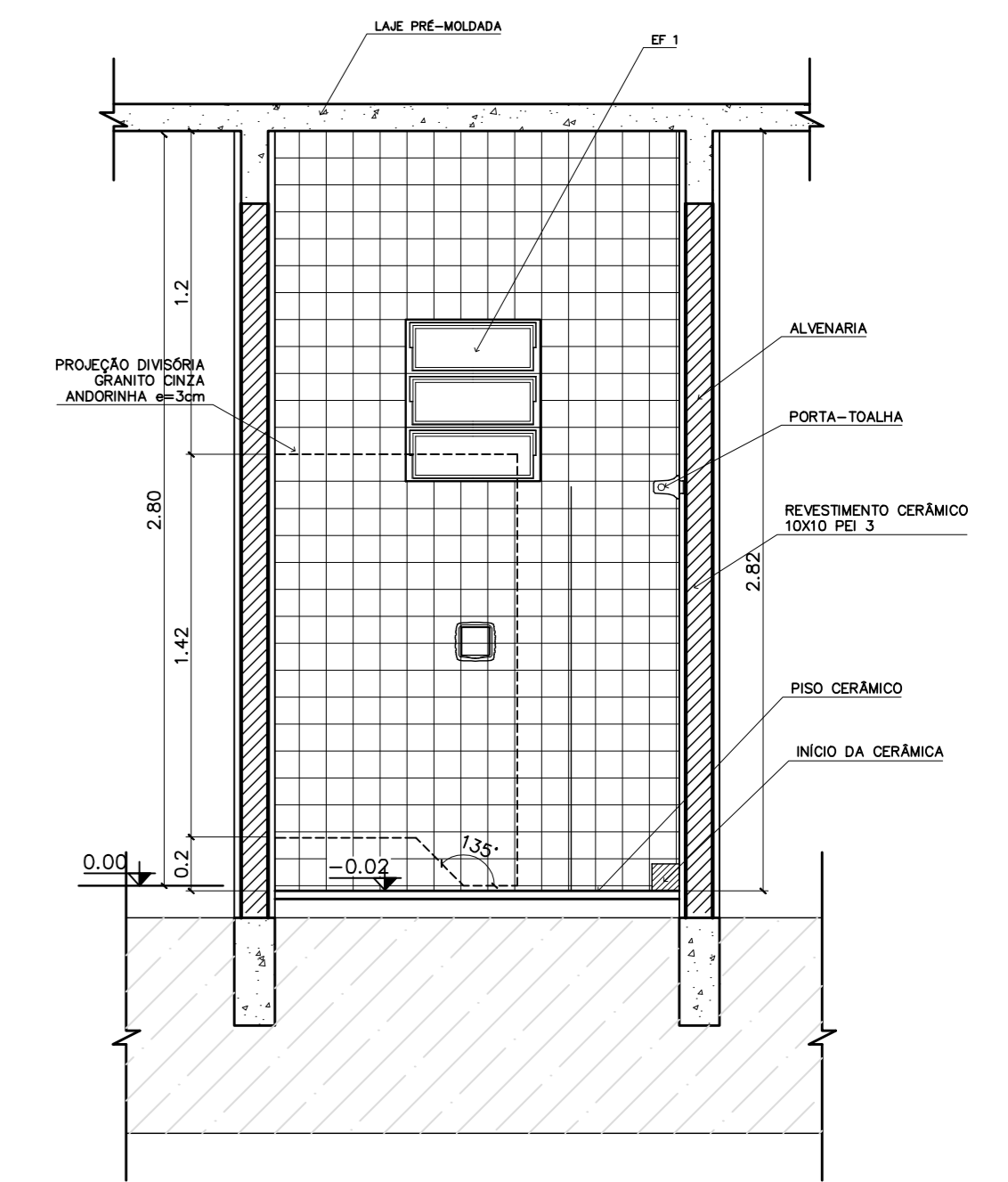
8 PLANTA BAIXA – WC MASC ADMINISTRACAO
ESCALA 1:25



9 PLANTA BAIXA – VESTIÁRIO SERVIÇO
ESCALA 1:25



7 VISTA 2 – VESTIÁRIO SERVIÇO
ESCALA 1:25



10 VISTA 1 – VESTIÁRIO SERVIÇO
ESCALA 1:25

LISTA DE PEÇAS SANITÁRIAS – VESTIÁRIO SERVIÇO E SANITÁRIOS ADM.

- BACIA SANITÁRIA DECA, CAIXA ACOPLADA REF: P900, BRANCO GELO OU SIMILAR
- LAVATÓRIO COM COLUNA DECA RAVENA REF: L91 BRANCO OU SIMILAR

ACESSÓRIOS

- PAPELEIRA COM ROLETE PLÁSTICO DECA BRANCO REF: A-480 OU SIMILAR
- SABONETEIRA SEM ALÇA DECA REF: A-180, BRANCO GELO OU SIMILAR
- CABIDE PARA VESTIÁRIO EM CERÂMICA, MARCA DECA, REF: A-680, OU SIMILAR
- PORTA TOALHA COM BASTÃO PLÁSTICO BRANCO, MARCA DECA REF: A-586 OU SIM

* COTAS INDICADAS EM METROS

ESPAÇO EDUCATIVO URBANO II – 06 SALAS DE AULA

ENDEREÇO: DIVERSOS

PROPRIETÁRIO: FUNDO DE FORTALECIMENTO PARA A ESCOLA

AUTORES DO PROJETO : MARCELO TONIAZZO LISSA

GUSTAVO SILVEIRA

RESPONSÁVEL TÉCNICO:

PROPRIETÁRIO _____

AUTOR DO PROJETO _____ CREA 8.432 D-DF

AUTOR DO PROJETO _____ CREA 9.784 D-DF

RESP. TÉCNICO _____

DLFO _____ CREA _____

ARQUITETURA E CONSTRUÇÃO LTDA (081) 9985-9115 – MARCELLO / (081) 9985-5180 – GUSTAVO / (081) 9985-2344-8511 / 385-3382 (TELEFAX)