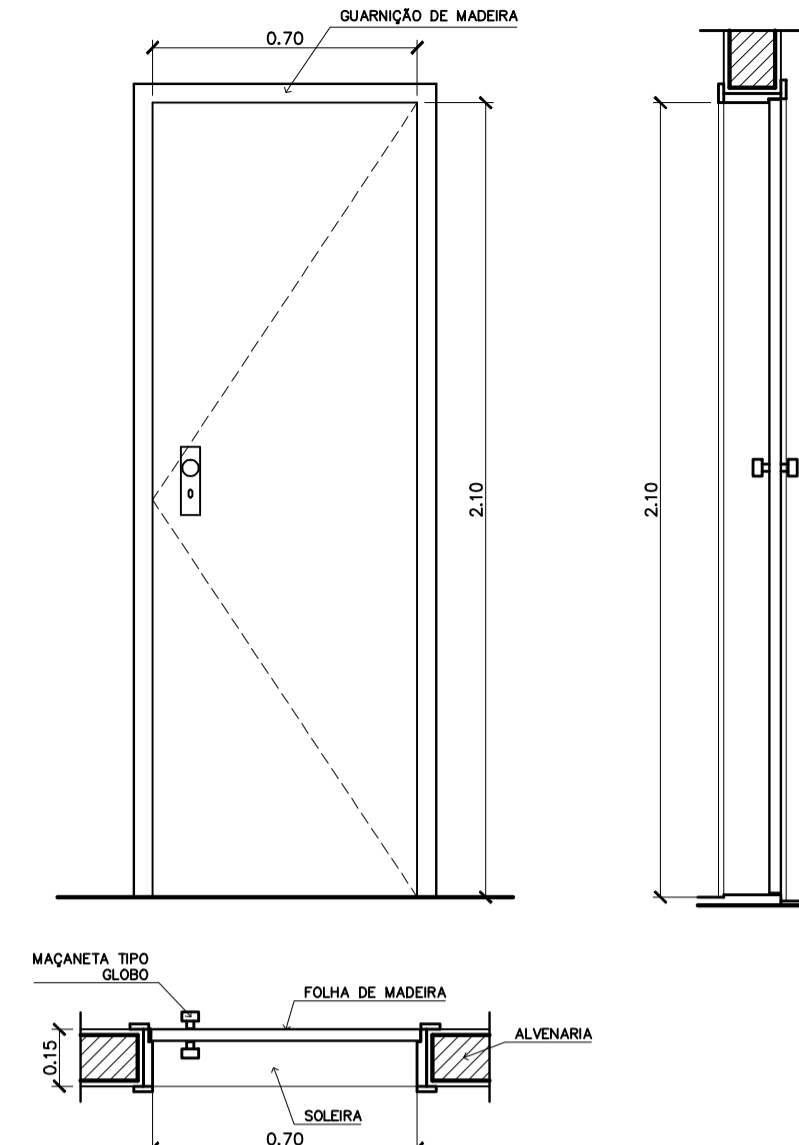
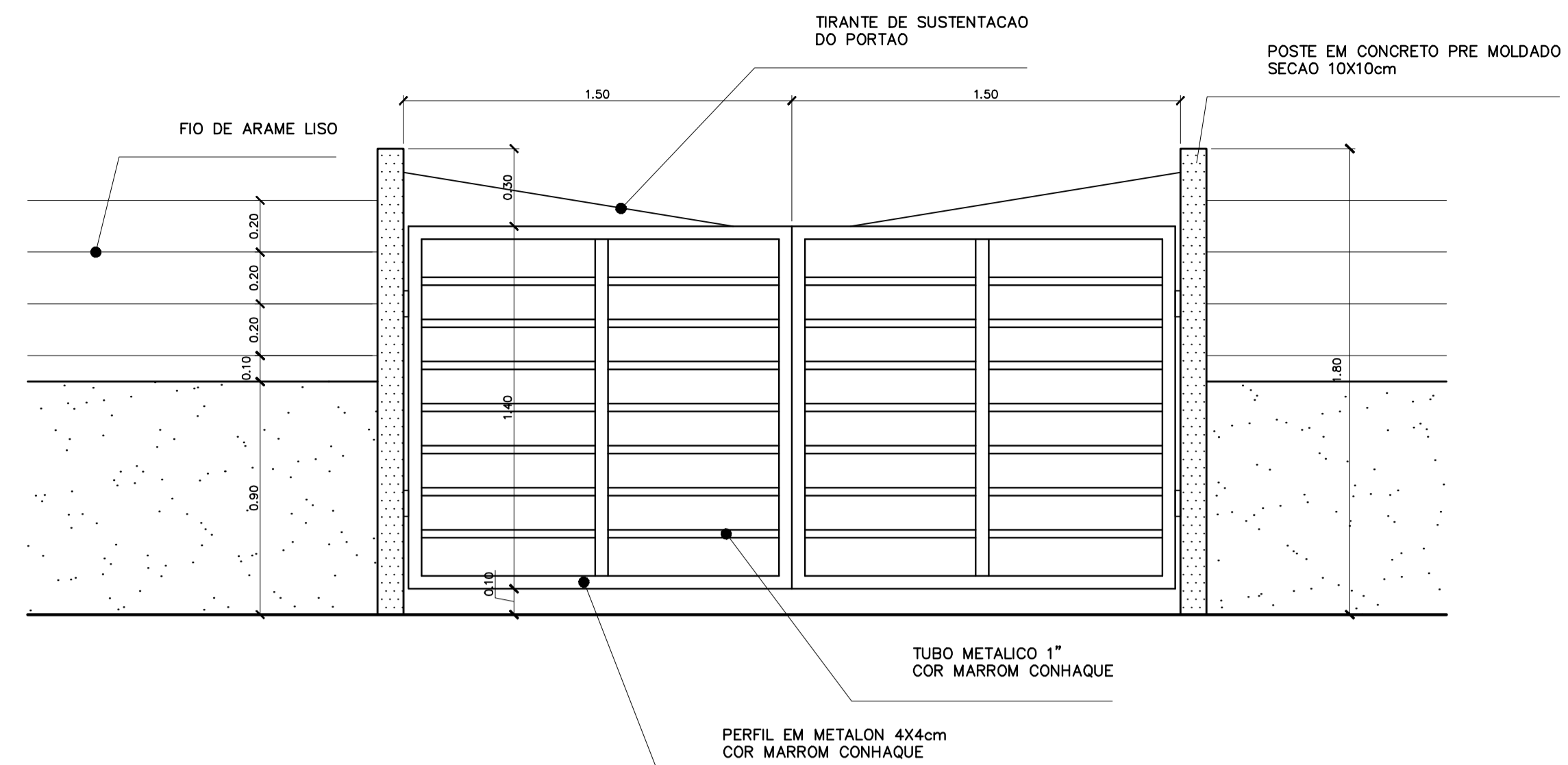


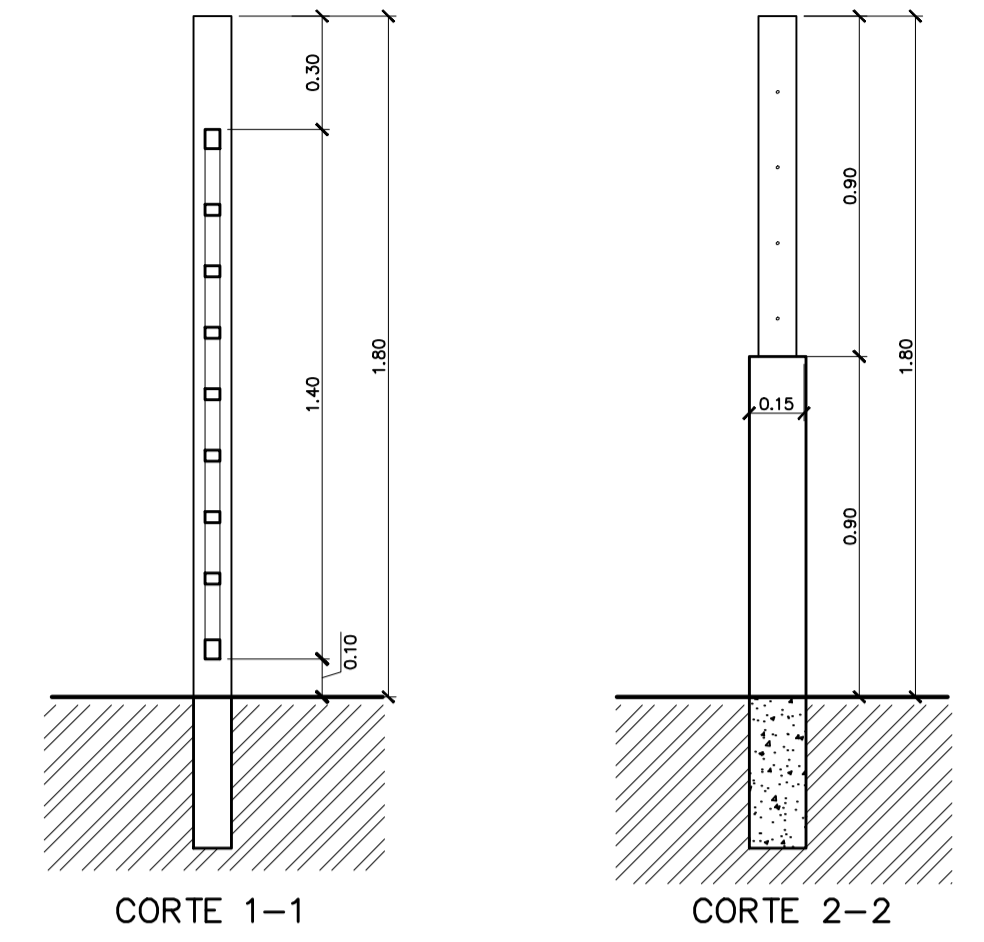
PM 2 - FAZER OS PEÇAS
- ADMINISTRAÇÃO, COZINHA, SANITÁRIOS -



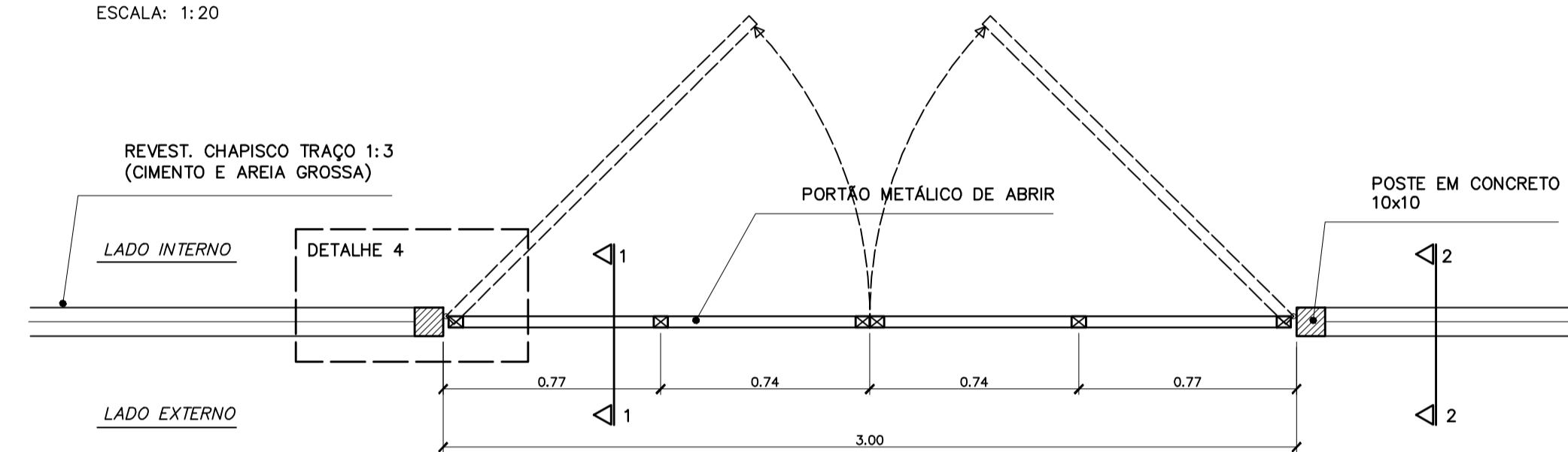
PM 1 - FAZER OS PEÇAS
- ARQUIVO, WC'S E DESPENSA -



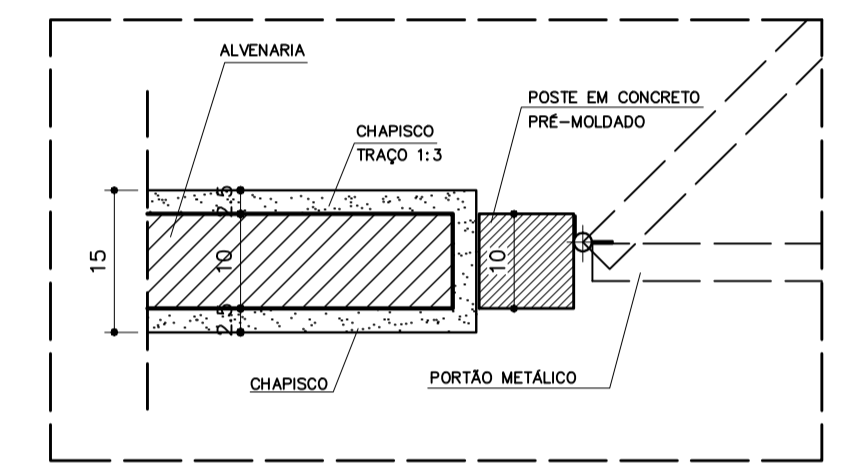
PORTÃO DE SERVIÇO - VISTA FRONTAL
ESCALA: 1:20



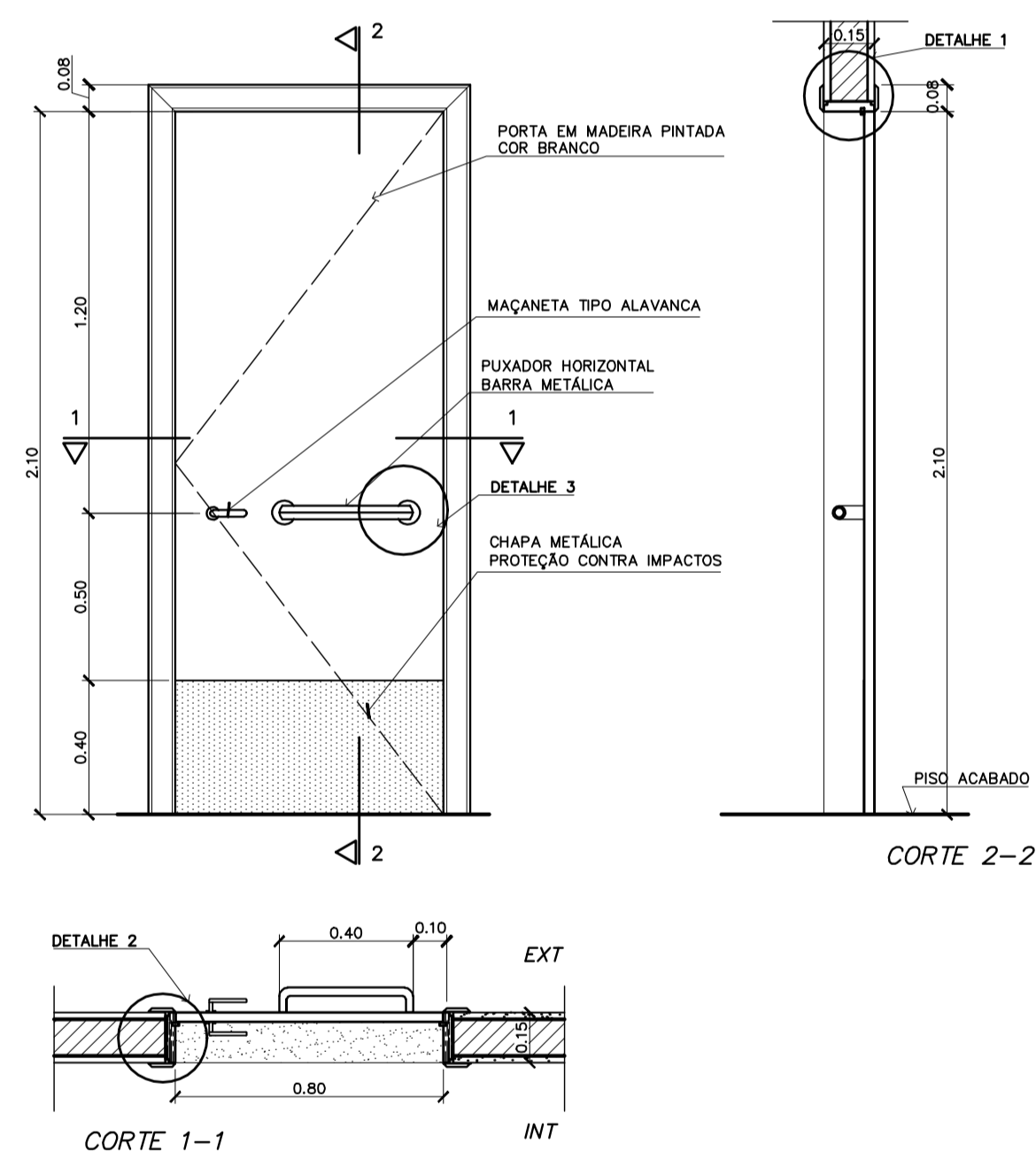
PORTÃO DE SERVIÇO - CORTES
ESCALA: 1:20



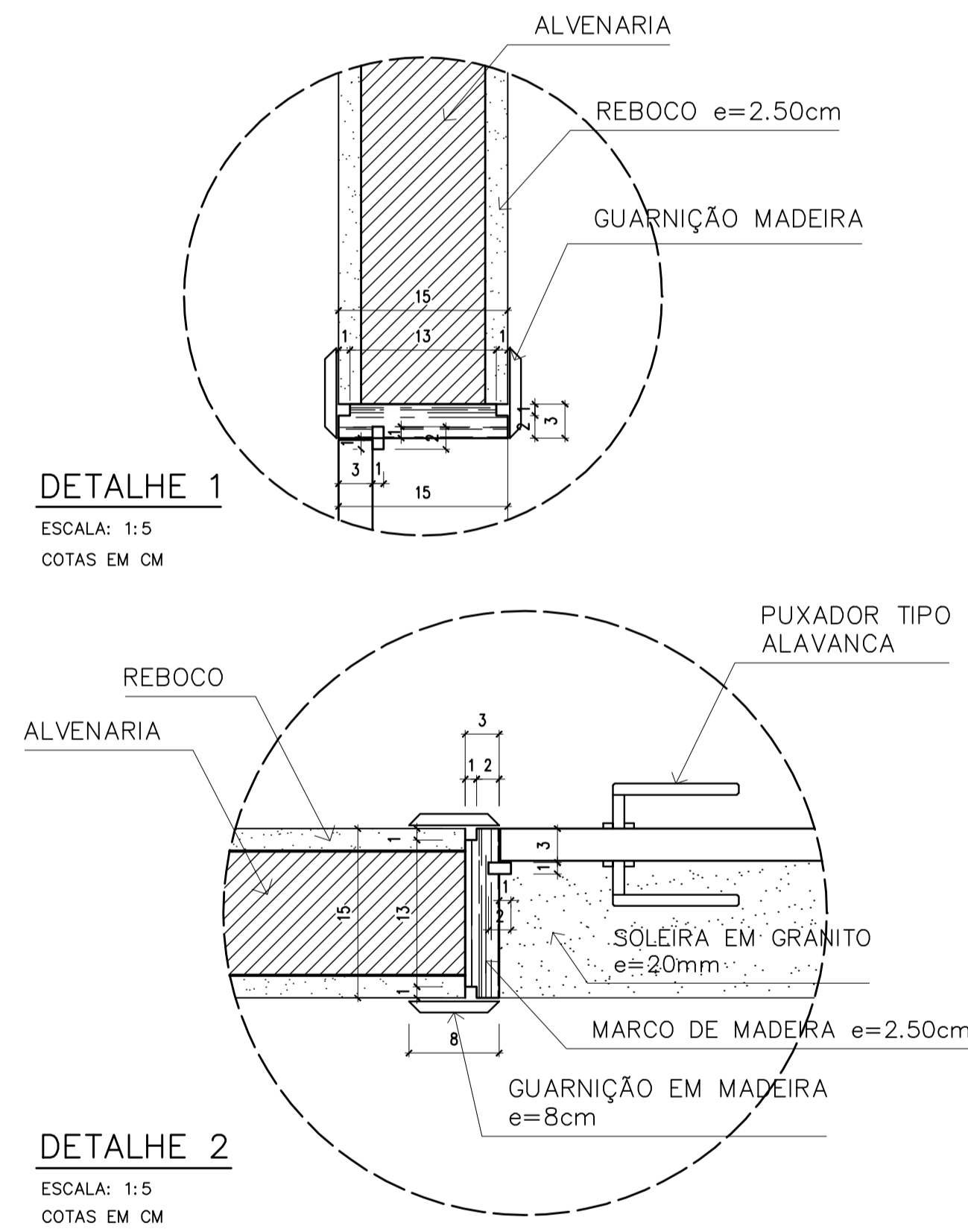
PORTÃO DE SERVIÇO - VISTA SUPERIOR
ESCALA: 1:20



DETALHE 4
ESCALA: 1:8
COTAS EM CM

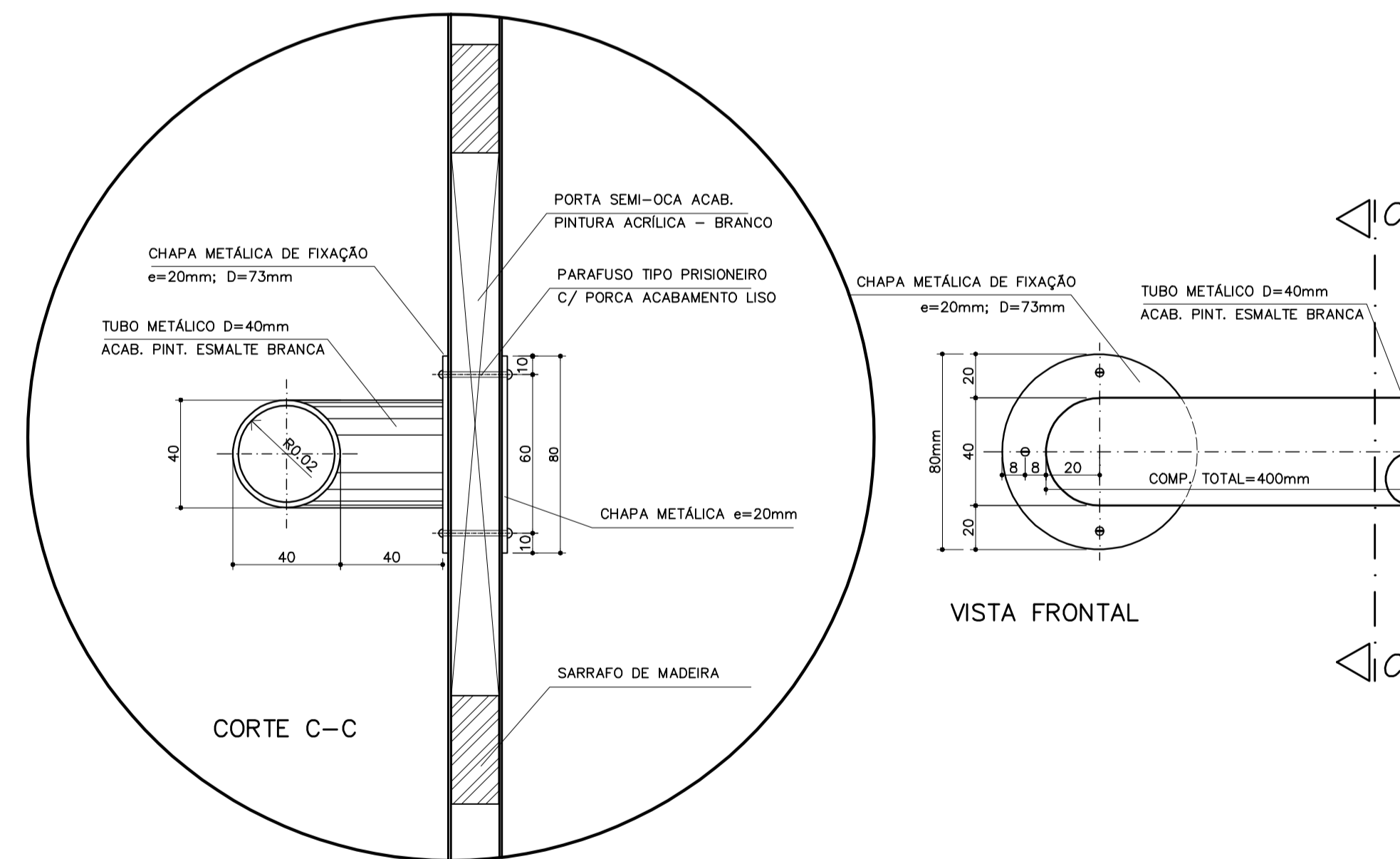


PM 3 - FAZER OS PEÇAS
- SALAS DE AULA -



DETALHE 1
ESCALA: 1:5
COTAS EM CM

DETALHE 2
ESCALA: 1:5
COTAS EM CM



DETALHE 3 - FIXAÇÃO DA BARRA HORIZONTAL (PM3)
ESCALA: 1:2
COTAS EM MM

QUADRO DE PORTAS

CÓDIGO	QUANT.	LOCAL DE APLICAÇÃO	DIMENSÕES DO PAINEL			TIPO	MATERIAL ESQUADRIA	VIDRO	ÁREA DA ESQUADRIA	
			PEITORIL (m)	COMPRIM. (m)	ALTURA (m)				UNITÁRIA (m2)	TOTAL (m2)
PM 1	05	Arquivo, WC's e despensa	---	0.70	2.10	Madeira c/ portal Folha em pintura	Madeira	----	1.47	7.35
PM 2	08	Adm, cozinha, sanitário publ.	---	0.80	2.10	Madeira c/ portal Folha em pintura	Madeira	----	1.68	13.44
PM 3	08	Salas de aula	---	0.90	2.10	Madeira c/ portal	Madeira	----	1.89	15.12

OBSERVAÇÕES:

- PARA ESCOLA DE 6 SALAS, FAZER OS PORTAS PM3
- PARA ESCOLA DE 4 SALAS, FAZER OS PORTAS PM3
- A MADEIRA A SER EMPREGADA NA EXECUÇÃO DAS ESQUADRIAS SERÁ SECA, ISENTA DE NÓS, CAVIDADES CARUNCHOS, FENDAS E TODO E QUALQUER DEFEITO QUE POSSA COMPROMETER SUA DURABILIDADE
- A MADEIRA A SER EMPREGADA NA EXECUÇÃO DAS ESQUADRIAS SERÁ SECA, ISENTA DE NÓS, CAVIDADES

NOTAS

- CONFERIR MEDIDAS IN LOCO. NÃO RETIRAR EM ESCALA
- PINGADEIRA A SER EXECUTADA NAS JANELAS EF2 e EF5: BLOCO ADMINISTRATIVO EF e EF: BLOCO DE SERVIÇO DFF: BLOCO PEDAGÓGICO
- PM3 ADAPTADA À NBR9050/2004, NORMA DE ACESSIBILIDADE
- POSIÇÃO DO PORTÃO DE SERVIÇO DEPENDE DA IMPLANTAÇÃO DO EDIFÍCIO NO TERRENO

ENDEREÇO:	DIVERSOS
PROPRIETÁRIO:	FUNDO DE FORTALECIMENTO PARA A ESCOLA
AUTORES DO PROJETO:	MARCELO TONIAZZO LISSA GUSTAVO SILVEIRA
RESPONSÁVEL TÉCNICO:	
PROPRIETÁRIO	
AUTOR DO PROJETO	CREA 8.432 D-DF
AUTOR DO PROJETO	CREA 9.784 D-DF
RESP. TÉCNICO	

DLFO	CREA
	DLFO