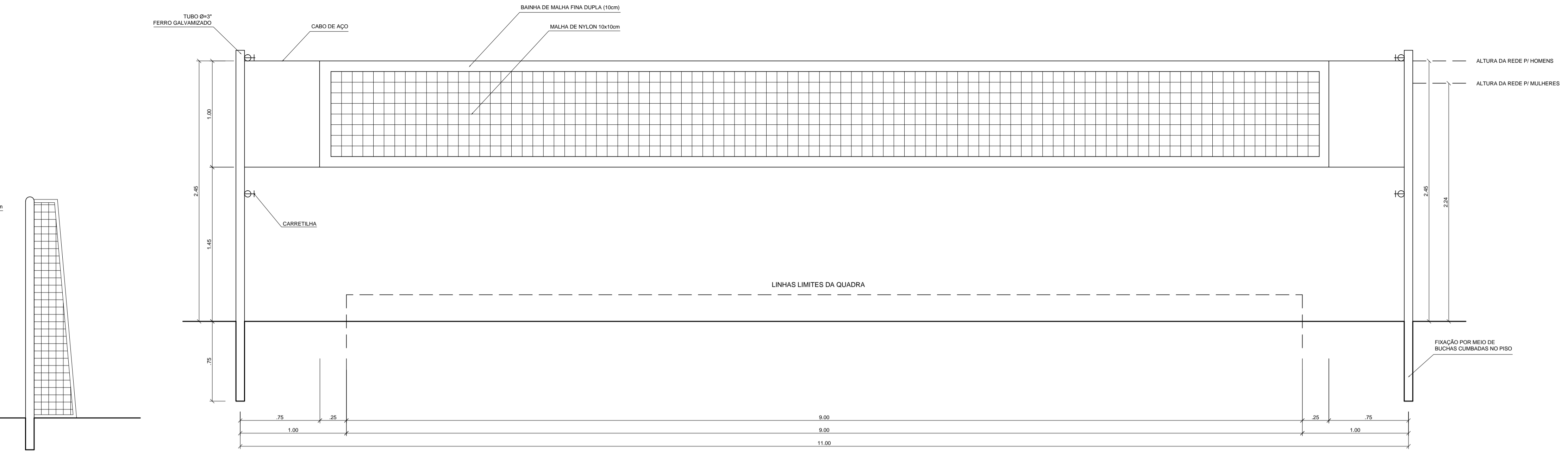


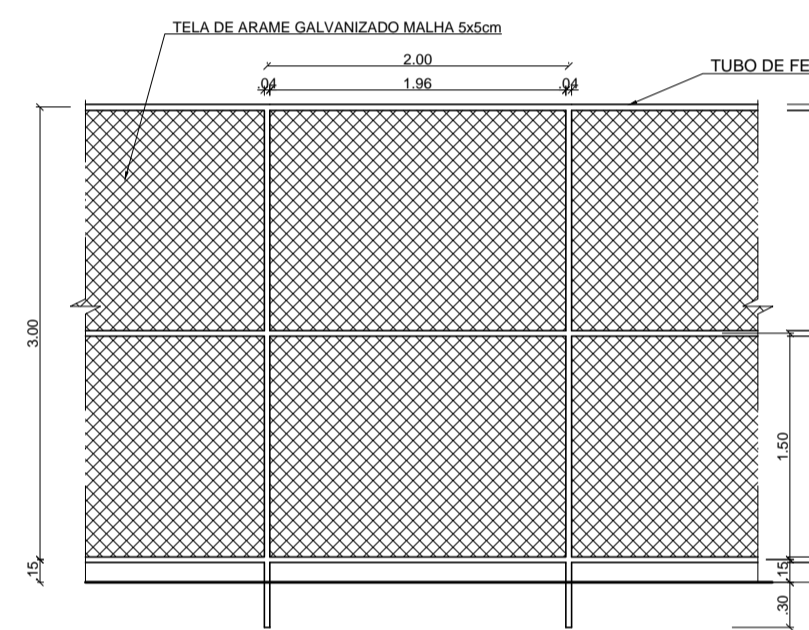
BALISA FUTEBOL PLANTA
ESCALA 1:25

BALISA FUTEBOL VISTA FRONTAL
ESCALA 1:25

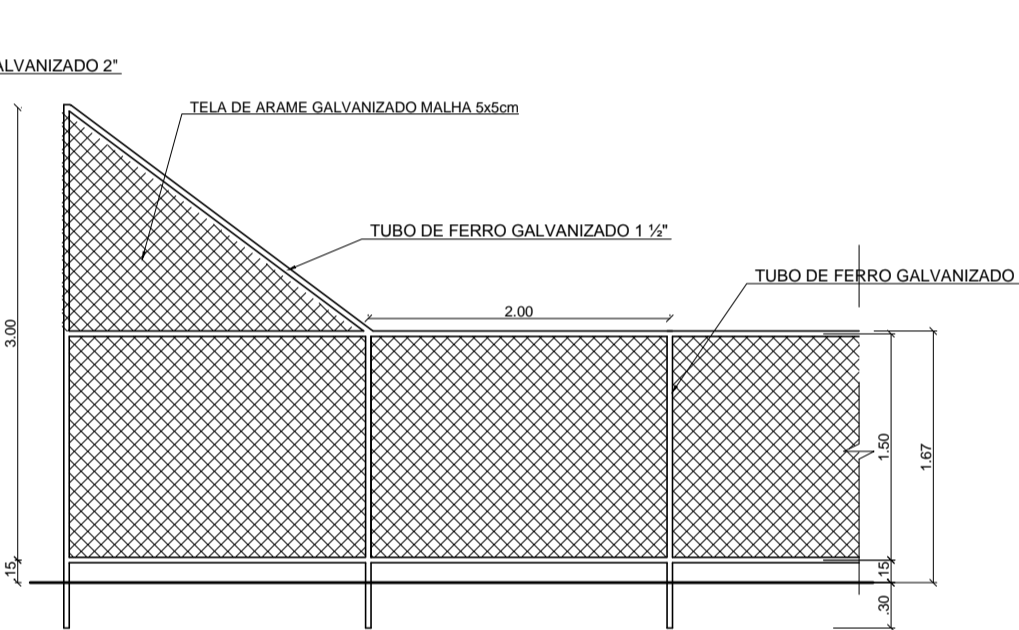


VISTA REDE DE VOLEIBOL
ESCALA 1:25

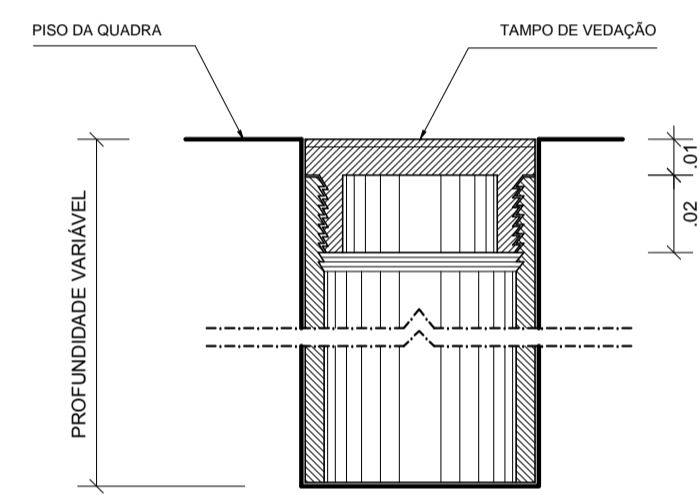
BALISA FUTEBOL VISTA LATERAL
ESCALA 1:25



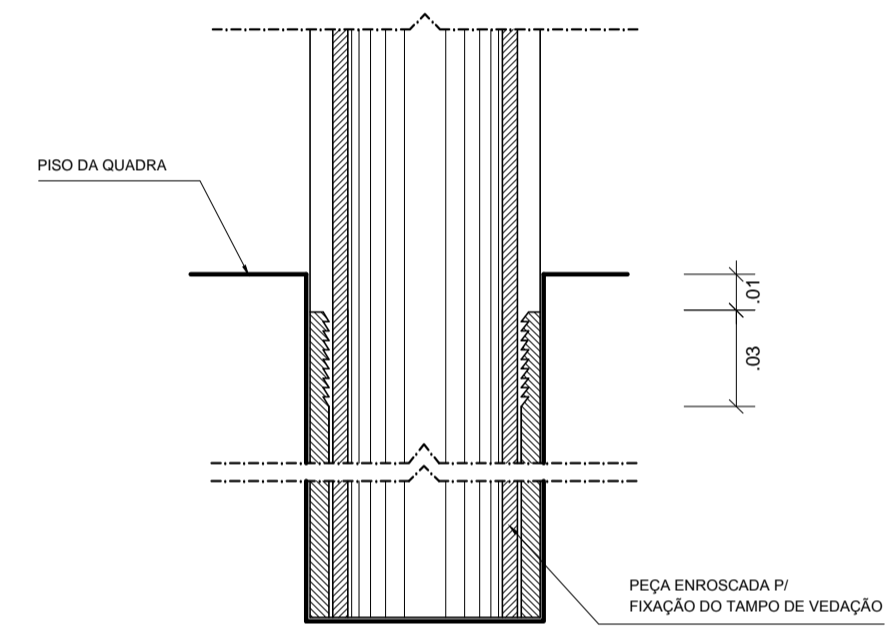
VISTA DO ALAMBRADO (FUNDOS)
ESCALA 1:50



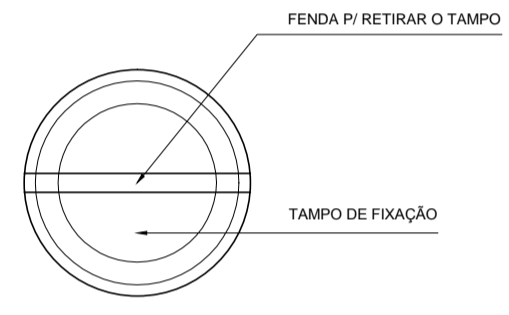
VISTA DO ALAMBRADO (LATERAL)
ESCALA 1:50



DETALHE D1 BUCHA C/ TAMPO
ESCALA 1:2



DETALHE D1 BUCHA C/ ELEMENTO
ESCALA 1:2



DETALHE D1 VISTA SUPERIOR
ESCALA 1:2

PROJETO PADRÃO - FNDE

MUNICÍPIO - UF: _____
 PROPRIETÁRIO: _____
 ENDEREÇO: _____
 PROPRIETÁRIO: _____
 RESP. TÉCNICO: _____ CREA: _____

DLFO	CREA
	RA
OBSERVAÇÕES:	

QUADRA COBERTA COM VESTIÁRIO
PROJETO ARQUITETÔNICO

COORDENAÇÃO CGEST - Coordenação Geral de Infraestrutura Educacional	QUADRA COBERTA DETALHES	ARQ
FORMATO A1 (841 X 594)	REVISÃO R.00 R.00 R.00	PRANCHA 04/04
	ESCALA INDICADA DATA EMISSÃO JULHO/2011	

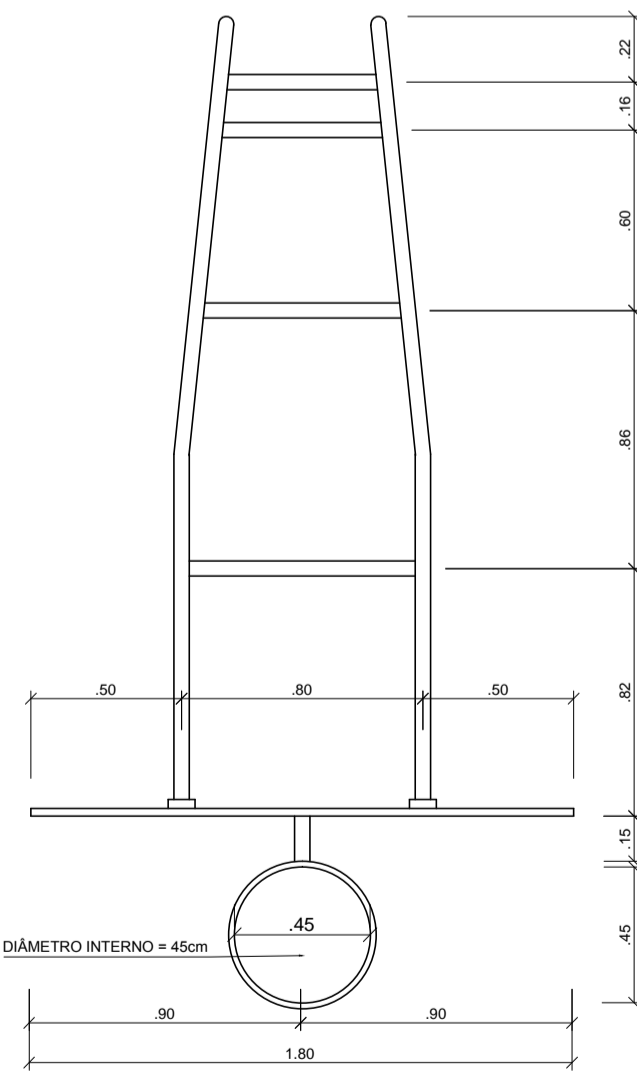


TABELA DE BASQUETEBOL VISTA SUPERIOR
ESCALA 1:25

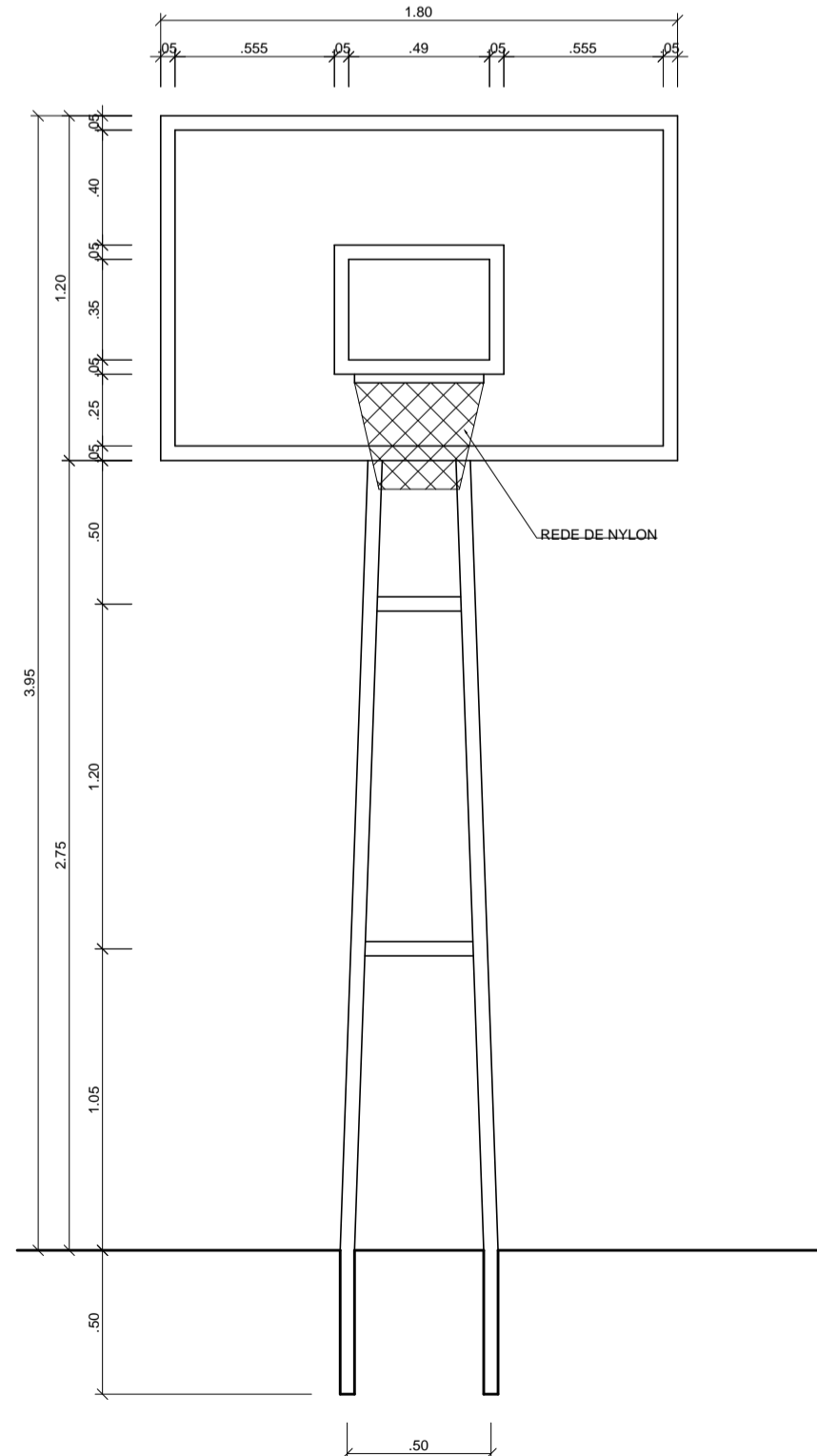


TABELA DE BASQUETEBOL VISTA FRONTAL
ESCALA 1:25

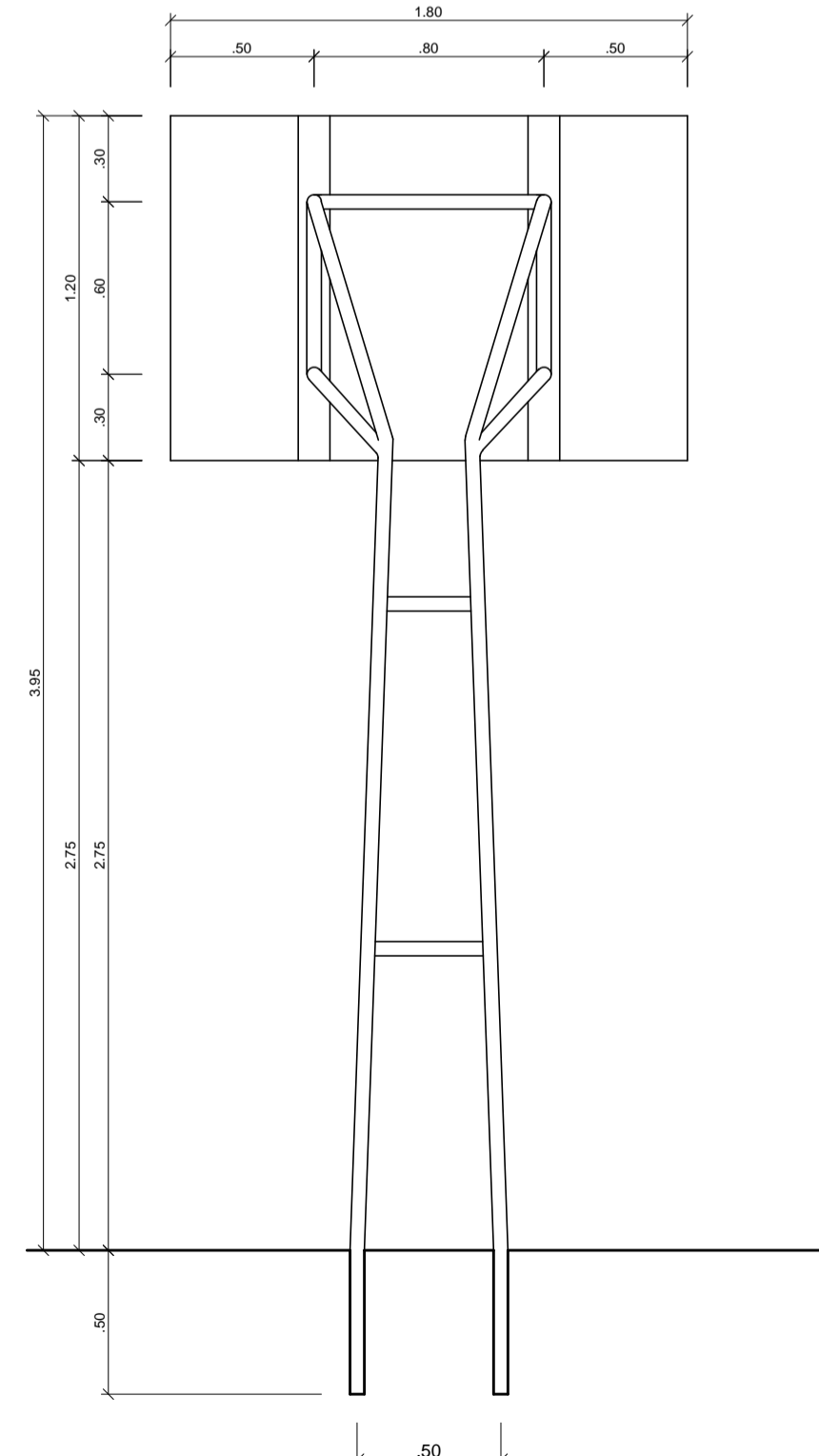


TABELA DE BASQUETEBOL VISTA POSTERIOR
ESCALA 1:25

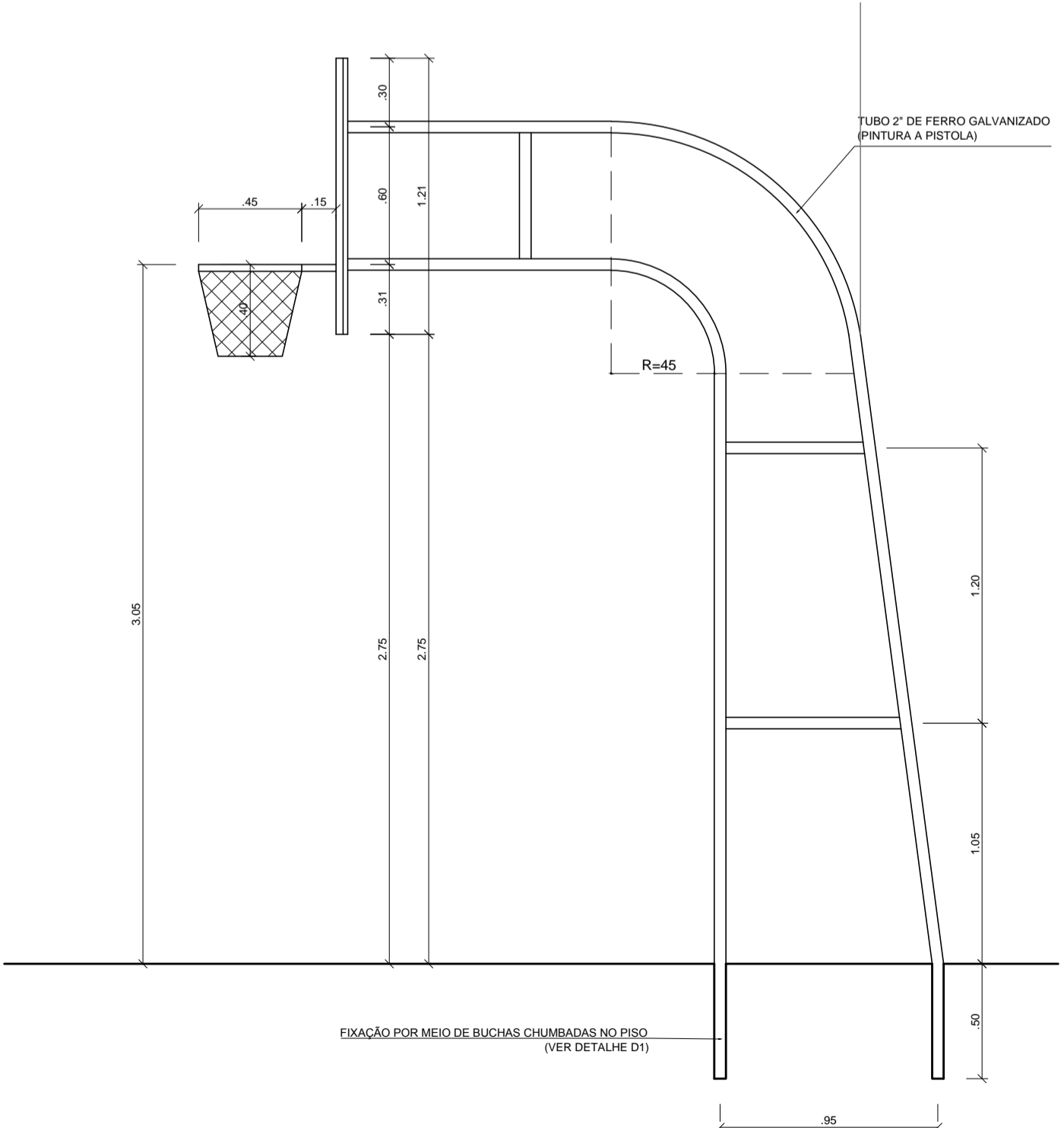


TABELA DE BASQUETEBOL VISTA LATERAL
ESCALA 1:25