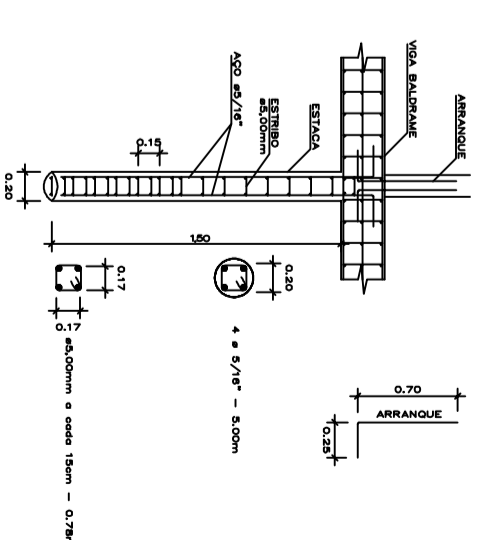
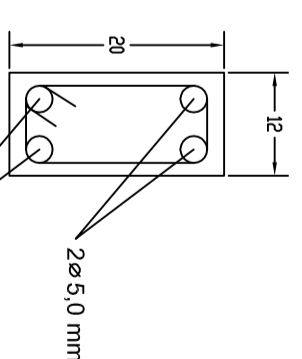


ARQ
01/01
PLANTA - BAIXA
ESCALA - 1/100

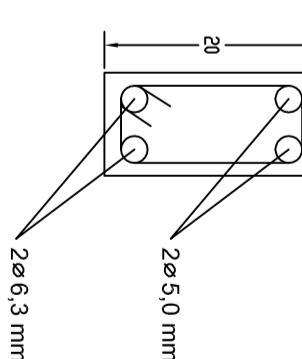
● ESTACAS C=1,50 m, D=0,20 m



VIGA BALDRAME

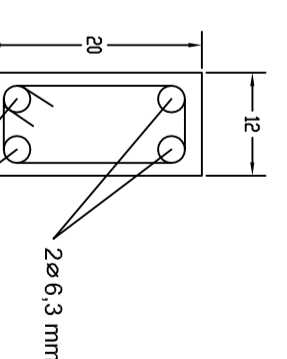


ø 4,2mm a cada 15 cm - 49 cm



ø 4,2mm a cada 15 cm - 49 cm

PILARES



ø 4,2mm a cada 15 cm - 49 cm

PROJETO ARQUITETÔNICO
PISO E MURETA QUADRA

ARQ

REVISÃO	ESCALA	FRANCHA
R.00	1/100	01/01
R.00	DATA EMISSÃO	
R.00	FORMATO	