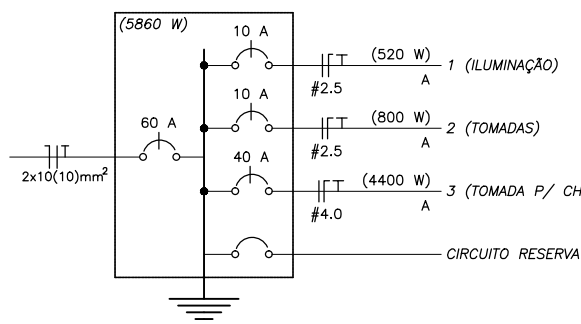


- OS ELETRODUTOS NÃO ESPECIFICADOS SÃO DE DIÂMETRO Ø 3/4"
 - TODAS AS FIAÇÕES NÃO INDICADAS EM PROJETO SÃO DE SESSÃO 2,5 mm²

1 INSTALAÇÕES ELÉTRICAS

Escala 1:50

DIAGRAMA UNIFILAR



LEGENDA

	INTERRUPTOR SIMPLES 1 TECLA - 1,10m DO PISO
	TOMADA UNIVERSAL 2P A 0,30m DO PISO
	TOMADA BIPOLAR 2P+T A 2,20m DO PISO
	TOMADA UNIVERSAL 2P A 1,10m DO PISO
	INTERRUPTOR SIMPLES 1 TECLA E TOMADA - 1,10m DO PISO
	LÂMPADA INCANDESCENTE DE 60W
	QUADRO DE DISTRIBUIÇÃO - EMBUTIR A 1,50m DO PISO
	CONDUTOR FASE, NEUTRO, TERRA E RETORNO, RESPECTIVAMENTE
	ELETRODUTO EMBUTIDO NA PAREDE OU TETO

QUADRO DE CARGA

CIRCUITO	DESCRIÇÃO	LÂMPADAS				TOMADAS				POT. TOTAL (W)	ESQUEMA	TENSÃO	SEÇÃO (mm ²)	DISJ. (A)	FASES
		60 W	100 W	300 W	4400 W	04	01								
1	ILUMINAÇÃO	02				04				520	F+N+T	127 V	2,5	10,0	A
2	TOMADAS					05	01			800	F+N+T	127 V	2,5	10,0	A
3	TOMADA P/ CHUVEIRO							01		4400	F+N+T	127 V	4,0	40,0	B
-	CIRCUITO RESERVA									-	-	-	-	-	-
	TOTAL									5720			10,0	60,0	



GOVERNO DO ESTADO DE MATO GROSSO
 SECID - SECRETARIA DE ESTADO DAS CIDADES
 SECRETARIA ADJUNTA DE HABITAÇÃO
 SUPERINTENDÊNCIA DE PROJETOS HABITACIONAIS



PROGRAMA:
...

OBRA:
Habitação Popular - Casa 32m²

ASSUNTO:
INSTALAÇÕES ELÉTRICAS

AUTOR DO PROJETO:

ESCALA: 1:50
 DATA: JAN/2014

DESENHO:
...

RESPONSÁVEL TÉCNICO:

ÁREAS:
 Coberta: 44.31 m²
 Construída: 32.00 m²
 Útil: 28.64 m²

FOLHA
01.01

ARQUIVO:
CASA 32m²_ARQUITETURA